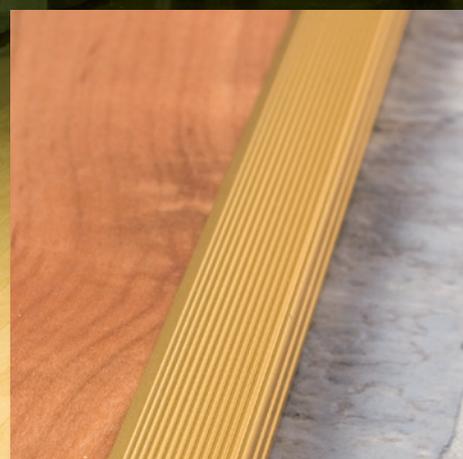


**Obsah / Contents**

<b>Ukončovací profil 30x8 mm, hrúbka 5 mm</b> Carpet tile edge 30x8 mm, thickness 5 mm	<b>3</b>	<b>Prechodový profil PRINZ 38 mm, nivelácia 4-17,5 mm</b> Cover strip PRINZ 38 mm, differences 4-17,5 mm	<b>30</b>
<b>Ukončovací profil 28x11 mm, hrúbka 8 mm</b> Edge trim 28x11 mm, thickness 8 mm	<b>4</b>	<b>Prechodový profil PRINZ 47 mm, nivelácia 0-17,5 mm</b> Cover strip PRINZ 47 mm, differences 0-17,5 mm	<b>31</b>
<b>Ukončovací profil 32x18 mm, hrúbka 14-16 mm</b> Edge profile 32x18 mm, thickness 14-16 mm	<b>5</b>	<b>Schodový profil 30x15 mm, hrúbka 5 mm</b> Stair nosing 30x15 mm, thickness 5 mm	<b>33</b>
<b>Ukončovací profil 30x6 mm, hrúbka 4 mm</b> Carpet tile edge 30x6 mm, thickness 4 mm	<b>6</b>	<b>Schodový profil 35x20 mm, hrúbka 8mm</b> Stair nosing 35x20 mm, thickness 8 mm	<b>34</b>
<b>Ukončovací profil 30x6 mm, hrúbka 4 mm - samolepiaci</b> Carpet tile edge 30x6 mm, thickness 4 mm - self-adhesive	<b>7</b>	<b>Schodový profil 50x30 mm, hrúbka 13-15 mm</b> Stair nosing 50x30 mm, thickness 13-15 mm	<b>35</b>
<b>Ukončovací profil 32x10 mm, hrúbka 8 mm</b> Edge trim 32x10 mm, thickness 8 mm	<b>8</b>	<b>Schodová hrana 24,5x10 mm</b> Angle edge 24,5x10 mm	<b>36</b>
<b>Ukončovací profil 32x10 mm, hrúbka 8 mm - samolepiaci</b> Edge trim 32x10 mm, thickness 8 mm - self-adhesive	<b>9</b>	<b>Schodová hrana 24,5x10 mm - samolepiaca</b> Angle edge 24,5x10 mm - self-adhesive	<b>37</b>
<b>Ukončovací profil 45x16 mm, hrúbka 14 mm</b> Edge trim 45x16 mm, thickness 14 mm	<b>10</b>	<b>Schodová hrana 24,5x20 mm</b> Angle edge 24,5x20 mm	<b>38</b>
<b>Ukončovací profil 45x16 mm, hrúbka 14 mm - samolepiaci</b> Edge trim 45x16 mm, thickness 14 mm - self-adhesive	<b>11</b>	<b>Schodová hrana 24,5x20 mm - samolepiaca</b> Angle edge 24,5x20 mm - self-adhesive	<b>39</b>
<b>Prechodový profil 25x2,2 mm</b> Cover strip 25x2,2 mm	<b>13</b>	<b>Schodová hrana 45x23 mm</b> Stair nosing 45x23 mm	<b>40</b>
<b>Prechodový profil 30x5 mm *</b> Cover strip 30x5 mm *	<b>14</b>	<b>Schodová hrana 55x47 mm</b> Stair nosing 55x47 mm	<b>41</b>
<b>Prechodový profil 30x5 mm - samolepiaci *</b> Cover strip 30x5 mm - self - adhesive *	<b>15</b>	<b>Tesnenie na dvere samolepiace</b> Door sealing - self-adhesive	<b>42</b>
<b>Prechodový profil 32x5mm</b> Cover strip 32x5mm	<b>16</b>	<b>Krytka na podlahu (pre radiátorové rúrky)</b> Floor cover plates (for radiator pipes)	<b>42</b>
<b>Prechodový profil 32x5mm - samolepiaci</b> Cover strip 32x5mm - self - adhesive	<b>17</b>	<b>Plistené podložky - samolepiace</b> Felt pads - self-adhesive	<b>43</b>
<b>Prechodový profil 38x2,5mm</b> Cover strip 38x2,5mm	<b>18</b>	<b>Oceľová kotva WELL s plastovou hmoždinkou</b> Steel anchor WELL with plug	<b>43</b>
<b>Prechodový profil 38x2,5mm - samolepiaci</b> Cover strip 38x2,5mm - self - adhesive	<b>19</b>	<b>Upevňovací mostík pre systém PRINZ</b> Joint bridge for PRINZ	<b>44</b>
<b>Prechodový profil 40x5 mm</b> Cover strip 40x5 mm	<b>20</b>	<b>Kotviace prvky k systému PRINZ</b> Plugs for system PRINZ	<b>44</b>
<b>Prechodový profil 40x5 mm - samolepiaci</b> Cover strip 40x5 mm - self - adhesive	<b>21</b>	<b>Montáž skrutkou so zápustnou hlavou do plastovej hmoždinky</b> Mounting by countersunk screw into the nylon plug	<b>45</b>
<b>Prechodový profil 60x6 mm</b> Cover strip 60x6 mm	<b>22</b>	<b>Montáž lepením</b> Mounting by sticking	<b>45</b>
<b>Prechodový profil 60x6 mm - samolepiaci</b> Cover strip 60x6 mm - self - adhesive	<b>23</b>	<b>Skrytá montáž na oceľovú kotvu pre systém WELL</b> Hidden mounting to the steel anchor for the WELL system	<b>46</b>
<b>Prechodový profil WELL 32 mm, nivelácia 0-5,5 mm</b> Cover strip WELL 32 mm, differences 0-5,5 mm	<b>25</b>	<b>Skrytá montáž na plastovú kotvu pre systém PRINZ</b> Hidden mounting to the nylon anchor for the PRINZ system	<b>46</b>
<b>Prechodový profil WELL 40 mm, nivelácia 0-10 mm</b> Cover strip WELL 40 mm, differences 0-10 mm	<b>26</b>		
<b>Prechodový profil WELL 50 mm, nivelácia 0-16 mm</b> Cover strip WELL 50 mm, differences 0-16 mm	<b>27</b>		
<b>Prechodový profil PRINZ 32 mm, nivelácia 0-6 mm</b> Cover strip PRINZ 32 mm, differences 0-6 mm	<b>28</b>		
<b>Prechodový profil PRINZ 42 mm, nivelácia 0-6 mm</b> Cover strip PRINZ 42 mm, differences 0-6 mm	<b>29</b>		



Profily pre čisté ukončenia podlahových materiálov alebo ich dokonalé napojenia na stenu.

Profiles for clean terminations of floor materials or their perfect wall connections.

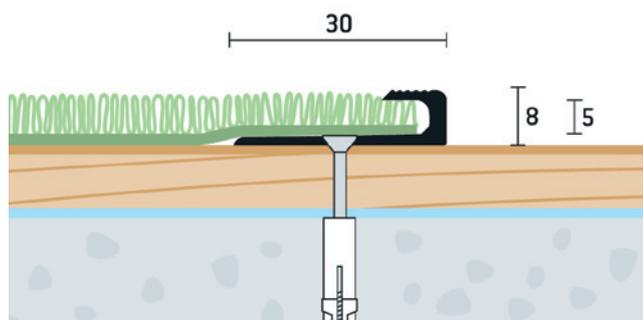
**Ukončovací profil 30x8 mm, hrúbka 5 mm**  
Carpet tile edge 30x8 mm, thickness 5 mm

Ukončovací profil s otvormi na zapustené skrutky sa používa na čisté ukončenie koberca alebo pvc podlahy.

Carpet tile edge with countersunk screw holes is used for a perfect termination of carpets or pvc floor covering.



**Rez montážou / Cross-section of installation**



**Objednávkové kódy / Item No**

Povrchová úprava / Surface finishing	Surface finishing	Dĺžka / Length	
		90 cm	250 cm
Eloxovaný hliník / Aluminium anodised			
zlatý	gold	-	3004 1005 411 250
strieborný	silver	-	3004 1105 411 250
bronzový	bronz	-	3004 1205 411 250

**Balenie / Packing**

10 ks profilov / kartón  
10 pcs of profiles / package

**Použitelnosť / Usability**



**Kategória namáhania / Stress category**

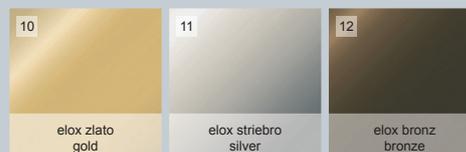


**Materiál / Material**

hliník / aluminium

**Povrchová úprava / Surface finishing**

Eloxovaný hliník / Aluminium anodised



Odhýľky vo vzore a farbe sú vyhradené.  
Deviations in veining and colour are reserved.

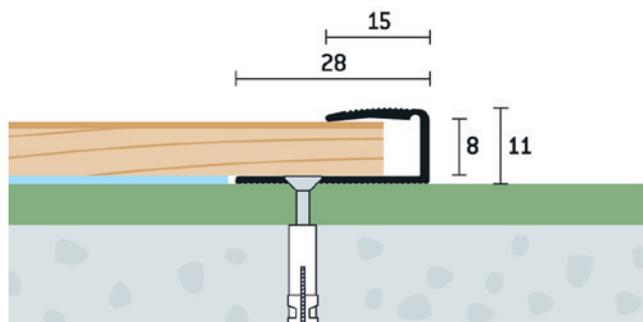
**Ukončovací profil 28x11 mm, hrúbka 8 mm**  
Edge trim 28x11 mm, thickness 8 mm

Ukončovací profil zabezpečuje čisté ukončenie podláh s hrúbkou 8 mm alebo ich dokonalé napojenie na stenu.

Edge trim for floor covering thicknesses of 8 mm is used for a clean termination or a perfect wall connection.



**Rez montážou / Cross-section of installation**



**Objednávkové kódy / Item No**

Povrchová úprava / Surface finishing	Surface finishing	Dĺžka / Length	
		90 cm	270 cm
Eloxovaný hliník s matným povrchom / Aluminium anodised mat			
šampanský matný	champagne mat	3003 0711 411 090	3003 0711 411 270
zlatý matný	gold mat	3003 1011 411 090	3003 1011 411 270
strieborný matný	silver mat	3003 1111 411 090	3003 1111 411 270
bronzový matný	bronze mat	3003 1211 411 090	3003 1211 411 270
Dekoratívna fólia v imitácii dreva / Wood pattern clingfilm			
buk sylvatica	beech sylvatica	3003 5211 411 090	3003 5211 411 270
buk dulcium	beech dulcium	3003 5311 411 090	3003 5311 411 270
dub alba	oak alba	3003 5411 411 090	3003 5411 411 270
dub robur	oak robur	3003 5511 411 090	3003 5511 411 270
dub asper	oak asper	3003 5611 411 090	3003 5611 411 270
javor altus	maple altus	3003 5711 411 090	3003 5711 411 270
jeľša domestica	alder domestica	3003 5811 411 090	3003 5811 411 270
čerešňa sakura	cherry sakura	3003 5911 411 090	3003 5911 411 270
čerešňa rubra	cherry rubra	3003 6011 411 090	3003 6011 411 270
orech regia	walnut regia	3003 6111 411 090	3003 6111 411 270
orech nigra	walnut nigra	3003 6211 411 090	3003 6211 411 270
mahagón sapelli	mahogany sapelli	3003 6311 411 090	3003 6311 411 270
wenge laurentii	wenge laurentii	3003 6411 411 090	3003 6411 411 270
dub canum*	oak canum*	3003 6511 411 090	3003 6511 411 270

\* II. polrok 2010 / Second half of the year

**Balenie / Packing**

10 ks profilov / kartón  
10 pcs of profiles / package

**Použiteľnosť / Usability**



**Kategória namáhania / Stress category**



**Materiál / Material**

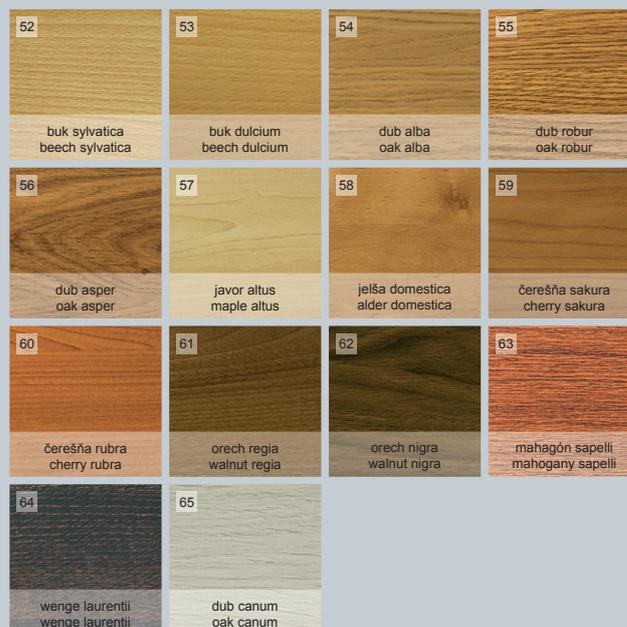
hliník / aluminium  
hliník + fólia / aluminium + clingfilm

**Povrchová úprava / Surface finishing**

Eloxovaný hliník s matným povrchom / Aluminium anodised mat



**Dekoratívna fólia v imitácii dreva / Wood pattern clingfilm**



Odchýlky vo vzore a farbe sú vyhradené.  
Deviations in veining and colour are reserved.

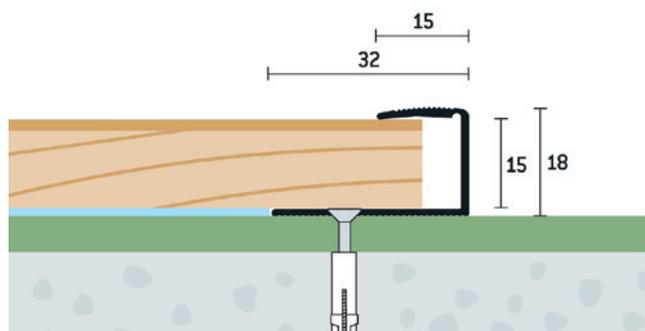
**Ukončovací profil 32x18 mm, hrúbka 14-16 mm**  
Edge profile 32x18 mm, thickness 14-16 mm

Ukončovací profil zabezpečuje čisté ukončenia podláh s hrúbkou 14-16 mm alebo ich dokonalé napojenia na stenu.

Edge trim for floor covering thicknesses of 14-16 mm is used for clean terminations or perfect wall connections.



**Rez montážou / Cross-section of installation**



**Objednávkové kódy / Item No**

Povrchová úprava / Surface finishing	Surface finishing	Dĺžka / Length	
		90 cm	270 cm
Eloxovaný hliník / Aluminium anodised			
zlatý	gold	-	3001 1019 411 270
strieborný	silver	-	3001 1119 411 270
bronzový	bronze	-	3001 1219 411 270

**Balenie / Packing**

10 ks profilov / kartón  
10 pcs of profiles / package

**Použitelnosť / Usability**



**Kategória namáhania / Stress category**



**Materiál / Material**

hliník / aluminium

**Povrchová úprava / Surface finishing**

Eloxovaný hliník / Aluminium anodised

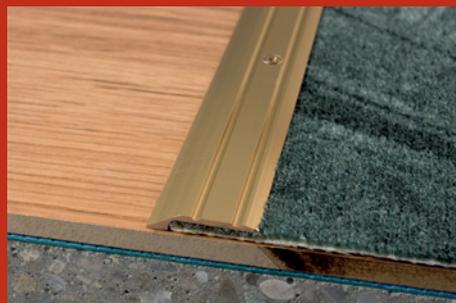


Odhýľky vo vzore a farbe sú vyhradené.  
Deviations in veining and colour are reserved.

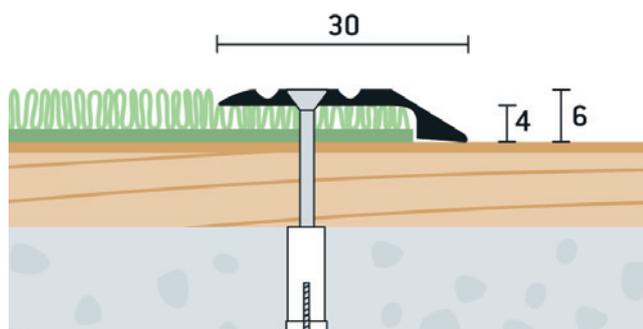
**Ukončovací profil 30x6 mm, hrúbka 4 mm**  
Carpet tile edge 30x6 mm, thickness 4 mm

Hliníkový profil s otvormi na zapustené skrutky je využívaný na plynulý prechod medzi podlahovými materiálmi s výškovým rozdielom 4-5 mm.

Carpet tile edge with countersunk screw holes is used for evening out differences in level of 4-5 mm.



**Rez montážou / Cross-section of installation**



**Objednávkové kódy / Item No**

Povrchová úprava	Surface finishing	Dĺžka / Length	
		90 cm	270 cm
Eloxovaný hliník / Aluminium anodised			
zlatý	gold	-	3008 1006 411 270
strieborný	silver	-	3008 1106 411 270
bronzový	bronze	-	3008 1206 411 270

**Balenie / Packing**

10 ks profilov / kartón  
10 pcs of profiles / package

**Použitelnosť / Usability**



**Kategória namáhania / Stress category**



**Materiál / Material**

hliník / aluminium

**Povrchová úprava / Surface finishing**

Eloxovaný hliník / Aluminium anodised



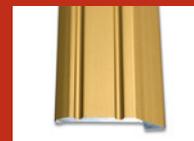
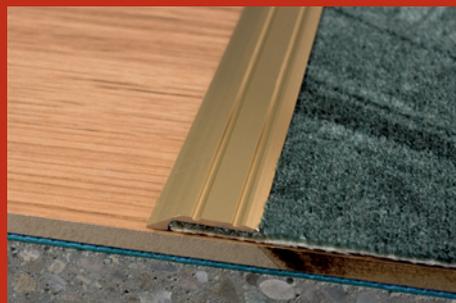
Odchýlky vo vzore a farbe sú vyhradené.  
Deviations in veining and colour are reserved.

**Ukončovací profil 30x6 mm, hrúbka 4 mm - samolepiaci**

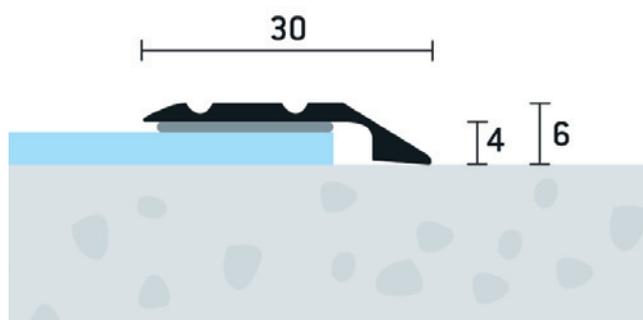
Carpet tile edge 30x6 mm, thickness 4 mm - self-adhesive

Samolepiaci profil je využívaný na plynulý prechod medzi podlahovými materiálmi s výškovým rozdielom 4-5 mm.

Self-adhesive carpet tile edge is used for evening out differences in level of 4-5 mm.



**Rez montážou / Cross-section of installation**



**Objednávkové kódy / Item No**

Povrchová úprava / Surface finishing	Surface finishing	Dĺžka / Length	
		90 cm	270 cm
Eloxovaný hliník / Aluminium anodised			
zlatý	gold	-	3008 1006 511 270
strieborný	silver	-	3008 1106 511 270
bronzový	bronze	-	3008 1206 511 270

**Balenie / Packing**

10 ks profilov / kartón  
10 pcs of profiles / package

**Použitelnosť / Usability**



**Kategória namáhania / Stress category**



**Materiál / Material**

hliník / aluminium

**Povrchová úprava / Surface finishing**

Eloxovaný hliník / Aluminium anodised



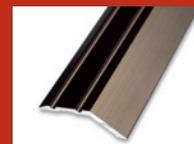
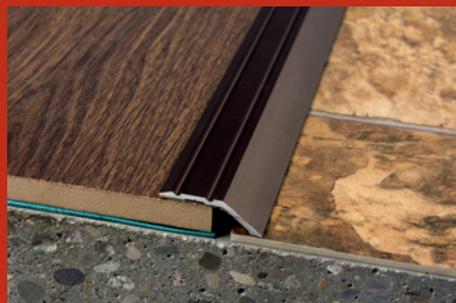
Odchýlky vo vzore a farbe sú vyhradené.  
Deviations in veining and colour are reserved.

## Ukončovací profil 32x10 mm, hrúbka 8 mm

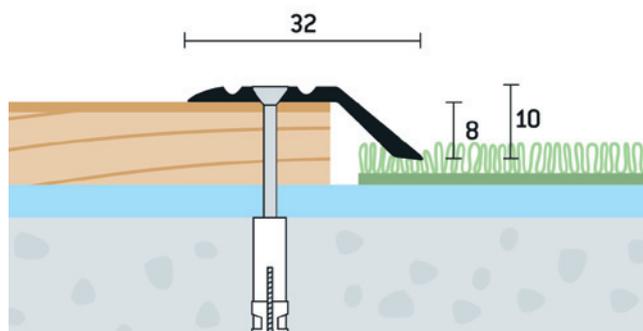
Edge trim 32x10 mm, thickness 8 mm

Profil s otvormi pre zapustené skrutky je využívaný na plynulý prechod medzi podlahovými materiálmi s výškovým rozdielom 8 mm.

Edge trim with countersunk screw holes is used for evening out differences in level of 8 mm.



### Rez montážou / Cross-section of installation



### Objednávkové kódy / Item No

Povrchová úprava / Surface finishing	Surface finishing	Dĺžka / Length	
		90 cm	270 cm
Eloxovaný hliník / Aluminium anodised			
zlatý	gold	-	3008 1010 411 270
strieborný	silver	-	3008 1110 411 270
bronzový	bronze	-	3008 1210 411 270

### Balenie / Packing

10 ks profilov / kartón  
10 pcs of profiles / package

### Použiteľnosť / Usability



### Kategória namáhania / Stress category



### Materiál / Material

hliník / aluminium

### Povrchová úprava / Surface finishing

Eloxovaný hliník / Aluminium anodised



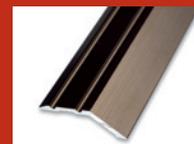
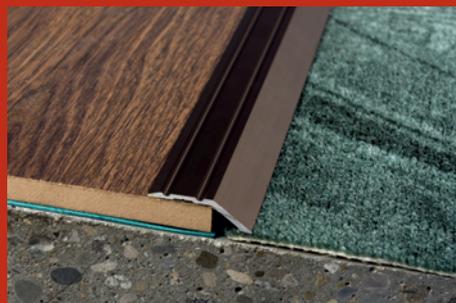
Odchýlky vo vzore a farbe sú vyhradené.  
Deviations in veining and colour are reserved.

**Ukončovací profil 32x10 mm, hrúbka 8 mm - samolepiaci**

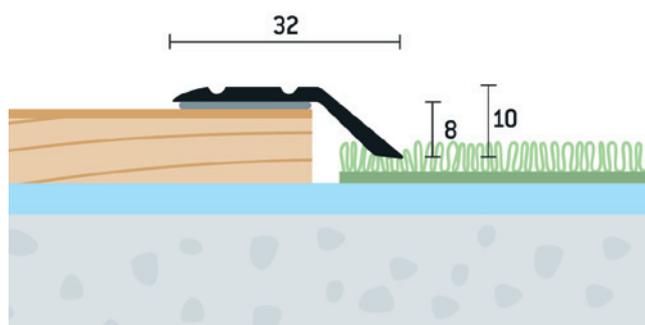
Edge trim 32x10 mm, thickness 8 mm - self-adhesive

Samolepiaci profil je využívaný na plynulý prechod medzi podlahovými materiálmi s výškovým rozdielom 8 mm.

Self-adhesive edge trim is used for evening out differences in level of 8 mm.



**Rez montážou / Cross-section of installation**



**Objednávkové kódy / Item No**

Povrchová úprava / Surface finishing	Surface finishing	Dĺžka / Length	
		90 cm	270 cm
Eloxovaný hliník / Aluminium anodised			
zlatý	gold	-	3008 1010 511 270
strieborný	silver	-	3008 1110 511 270
bronzový	bronze	-	3008 1210 511 270

**Balenie / Packing**

10 ks profilov / kartón  
10 pcs of profiles / package

**Použitelnosť / Usability**



**Kategória namáhania / Stress category**



**Materiál / Material**

hliník / aluminium

**Povrchová úprava / Surface finishing**

Eloxovaný hliník / Aluminium anodised



Odhýľky vo vzore a farbe sú vyhradené.  
Deviations in veining and colour are reserved.

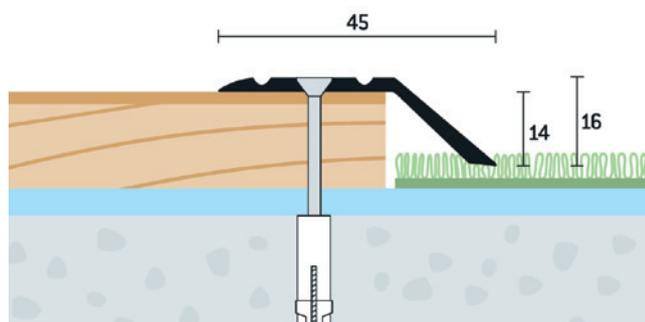
**Ukončovací profil 45x16 mm, hrúbka 14 mm**  
Edge trim 45x16 mm, thickness 14 mm

Profil s otvormi na zapustené skrutky je využívaný na plynulý prechod medzi podlahovými materiálmi s výškovým rozdielom 14 mm.

Edge trim with countersunk screw holes is used for evening out differences in level of 14 mm.



**Rez montážou / Cross-section of installation**



**Objednávkové kódy / Item No**

Povrchová úprava / Surface finishing	Surface finishing	Dĺžka / Length	
		90 cm	270 cm
Eloxovaný hliník / Aluminium anodised			
zlatý	gold	-	3008 1016 411 270
strieborný	silver	-	3008 1116 411 270
bronzový	bronze	-	3008 1216 411 270

**Balenie / Packing**

10 ks profilov / kartón  
10 pcs of profiles / package

**Použiteľnosť / Usability**



**Kategória namáhania / Stress category**



**Materiál / Material**

hliník / aluminium

**Povrchová úprava / Surface finishing**

Eloxovaný hliník / Aluminium anodised



Odchýlky vo vzore a farbe sú vyhradené.  
Deviations in veining and colour are reserved.

**Ukončovací profil 45x16 mm, hrúbka 14 mm - samolepiaci**

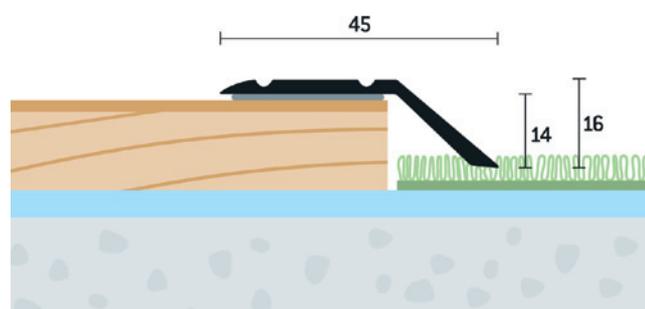
Edge trim 45x16 mm, thickness 14 mm - self-adhesive

Samolepiaci profil je využívaný na plynulý prechod medzi podlahovými materiálmi s výškovým rozdielom 14 mm.

Self-adhesive edge trim is used for evening out differences in level of 14 mm.



**Rez montážou / Cross-section of installation**



**Objednávkové kódy / Item No**

Povrchová úprava / Surface finishing	Surface finishing	Dĺžka / Length	
		90 cm	270 cm
Eloxovaný hliník / Aluminium anodised			
zlatý	gold	-	3008 1016 511 270
strieborný	silver	-	3008 1116 511 270
bronzový	bronze	-	3008 1216 511 270

**Balenie / Packing**

10 ks profilov / kartón  
10 pcs of profiles / package

**Použitelnosť / Usability**



**Kategória namáhania / Stress category**



**Materiál / Material**

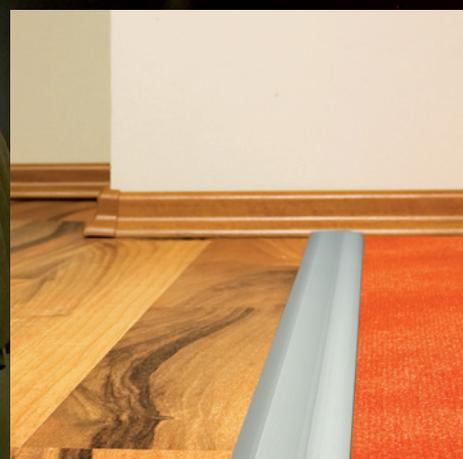
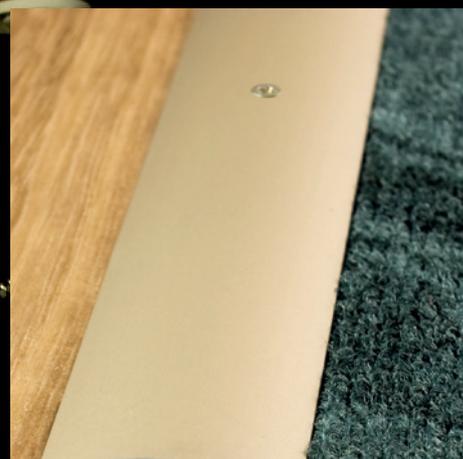
hliník / aluminium

**Povrchová úprava / Surface finishing**

Eloxovaný hliník / Aluminium anodised



Odchýlky vo vzore a farbe sú vyhradené.  
Deviations in veining and colour are reserved.



Profily pre plynulý prechod medzi podlahovými materiálmi so systémom montáže skrutkou alebo samolepiacou páskou.

Profiles for evening out differences between floor materials with a mounting by countersunk screw or by sticking.

## Prechodový profil 25x2,2 mm

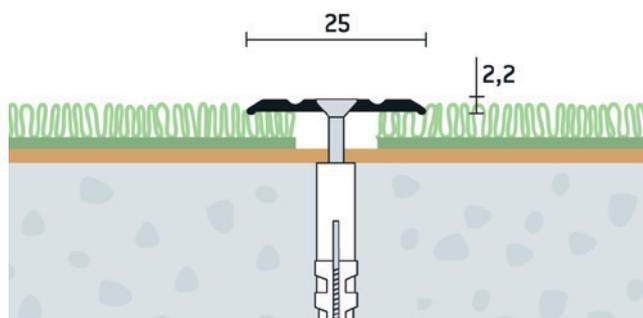
Cover strip 25x2,2 mm

Hliníkový profil s otvormi na zapustené skrutky sa používa na ukončenie alebo plynulý prechod medzi podlahovými materiálmi bez výškového rozdielu.

Aluminium profile with countersunk screw holes is used for a perfect termination and a smooth connection between floor materials without differences in height.



### Rez montážou / Cross-section of installation



### Objednávkové kódy / Item No

Povrchová úprava / Surface finishing	Surface finishing	Dĺžka / Length	
		90 cm	270 cm
Eloxovaný hliník / Aluminium anodised			
zlatý	gold	-	3024 1002 411 270
strieborný	silver	-	3024 1102 411 270
bronzový	bronze	-	3024 1202 411 270

### Balenie / Packing

10 ks profilov / kartón  
10 pcs of profiles / package

### Použitelnosť / Usability



### Kategória namáhania / Stress category



### Materiál / Material

hliník / aluminium

### Povrchová úprava / Surface finishing

Eloxovaný hliník / Aluminium anodised



Odhýlky vo vzore a farbe sú vyhradené.  
Deviations in veining and colour are reserved.

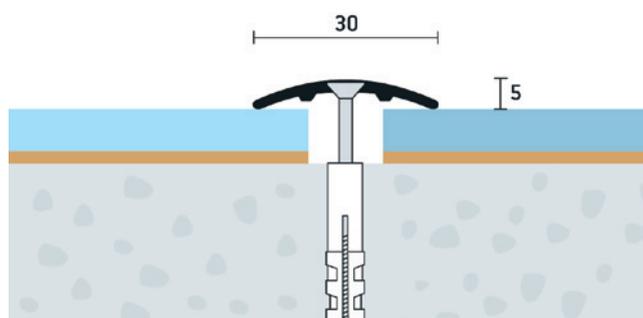
**Prechodový profil 30x5 mm \***  
Cover strip 30x5 mm \*

Hliníkový profil s otvormi na zapustené skrutky sa používa na ukončenie alebo plynulý prechod medzi podlahovými materiálmi bez výškového rozdielu.

Aluminium profile with countersunk screw holes is used for a perfect termination and a smooth connection between floor materials without differences in height.



**Rez montážou / Cross-section of installation**



**Objednávkové kódy / Item No**

Povrchová úprava / Surface finishing	Surface finishing	Dĺžka / Length	
		90 cm	270 cm
Eloxovaný hliník / Aluminium anodised			
zlatý	gold	-	3022 1004 411 270
strieborný	silver	-	3022 1104 411 270
bronzový	bronze	-	3022 1204 411 270

\* Profil len na objednávku / Profile made to order only

**Balenie / Packing**

10 ks profilov / kartón  
10 pcs of profiles / package

**Použiteľnosť / Usability**



**Kategória namáhania / Stress category**



**Materiál / Material**

hliník / aluminium

**Povrchová úprava / Surface finishing**

Eloxovaný hliník / Aluminium anodised



Odchýlky vo vzore a farbe sú vyhradené.  
Deviations in veining and colour are reserved.

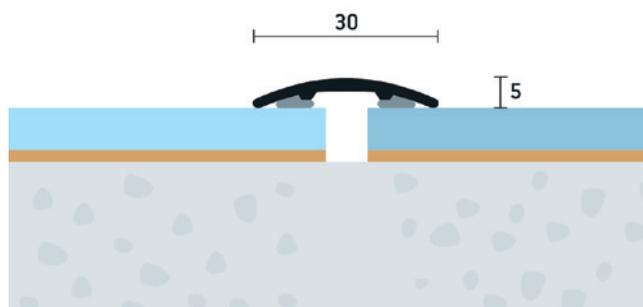
**Prechodový profil 30x5 mm - samolepiaci \***  
Cover strip 30x5 mm - self - adhesive \*

Samolepiaci profil sa používa na ukončenie alebo plynulý prechod medzi podlahovými materiálmi bez výškového rozdielu.

Self-adhesive profile is used for a perfect termination and a smooth connection between floor materials without differences in height.



**Rez montážou / Cross-section of installation**



**Objednávkové kódy / Item No**

Povrchová úprava / Surface finishing	Surface finishing	Dĺžka / Length	
		90 cm	270 cm
Eloxovaný hliník / Aluminium anodised			
zlatý	gold	-	3022 1004 511 270
strieborný	silver	-	3022 1104 511 270
bronzový	bronze	-	3022 1204 511 270

\* Profil len na objednávku / Profile made to order only

**Balenie / Packing**

10 ks profilov / kartón  
10 pcs of profiles / package

**Použiteľnosť / Usability**



**Kategória namáhania / Stress category**



**Materiál / Material**

hliník / aluminium

**Povrchová úprava / Surface finishing**

Eloxovaný hliník / Aluminium anodised



Odhýľky vo vzore a farbe sú vyhradené.  
Deviations in veining and colour are reserved.

## Prechodový profil 32x5mm

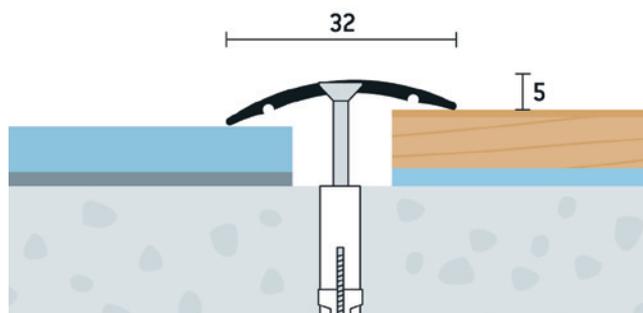
Cover strip 32x5mm

Hliníkový profil s otvormi na zapustené skrutky sa používa na ukončenie alebo plynulý prechod medzi podlahovými materiálmi s minimálnym výškovým rozdielom.

Aluminium profile with countersunk screw holes is used for a perfect termination and a smooth connection between floor materials with minimal difference in height.



### Rez montážou / Cross-section of installation



### Objednávkové kódy / Item No

Povrchová úprava / Surface finishing	Surface finishing	Dĺžka / Length	
		90 cm	270 cm
Eloxovaný hliník s matným povrchom / Aluminium anodised mat			
šampanský matný	champagne mat	3018 0705 411 090	3018 0705 411 270
zlatý matný	gold mat	3018 1005 411 090	3018 1005 411 270
strieborný matný	silver mat	3018 1105 411 090	3018 1105 411 270
bronzový matný	bronze mat	3018 1205 411 090	3018 1205 411 270

### Balenie / Packing

10 ks profilov / kartón  
10 pcs of profiles / package

### Použitelnosť / Usability



### Kategória namáhania / Stress category

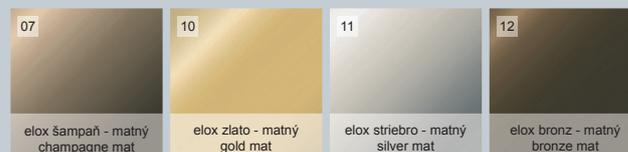


### Materiál / Material

hliník / aluminium

### Povrchová úprava / Surface finishing

Eloxovaný hliník s matným povrchom / Aluminium anodised mat



Odchýlky vo vzore a farbe sú vyhradené.  
Deviations in veining and colour are reserved.

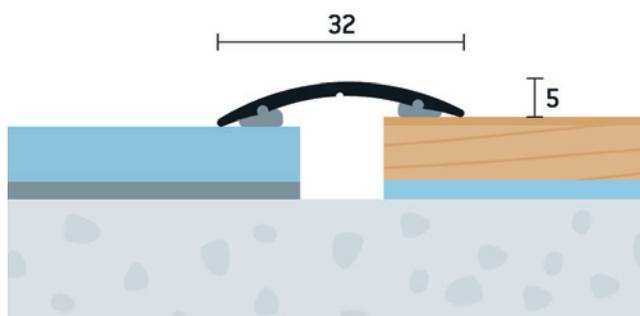
**Prechodový profil 32x5mm - samolepiaci**  
Cover strip 32x5mm - self - adhesive

Samolepiaci hliníkový profil sa používa na plynulý prechod medzi podlahovými materiálmi s minimálnym výškovým rozdielom.

Self-adhesive aluminium profile is used for a smooth connection between floor materials with minimal difference in height.



**Rez montážou / Cross-section of installation**



**Objednávkové kódy / Item No**

Povrchová úprava / Surface finishing	Surface finishing	Dĺžka / Length	
		90 cm	270 cm
Eloxovaný hliník s matným povrchom / Aluminium anodised mat			
šampanský matný	champagne mat	3018 0705 511 090	3018 0705 511 270
zlatý matný	gold mat	3018 1005 511 090	3018 1005 511 270
strieborný matný	silver mat	3018 1105 511 090	3018 1105 511 270
bronzový matný	bronze mat	3018 1205 511 090	3018 1205 511 270
Dekoratívna fólia v imitácii dreva / Wood pattern clingfilm			
buk sylvatica	beech sylvatica	3018 5205 511 090	3018 5205 511 270
buk dulcium	beech dulcium	3018 5305 511 090	3018 5305 511 270
dub alba	oak alba	3018 5405 511 090	3018 5405 511 270
dub robur	oak robur	3018 5505 511 090	3018 5505 511 270
dub asper	oak asper	3018 5605 511 090	3018 5605 511 270
javor altus	maple altus	3018 5705 511 090	3018 5705 511 270
jeľša domestica	alder domestica	3018 5805 511 090	3018 5805 511 270
čerešňa sakura	cherry sakura	3018 5905 511 090	3018 5905 511 270
čerešňa rubra	cherry rubra	3018 6005 511 090	3018 6005 511 270
orech regia	walnut regia	3018 6105 511 090	3018 6105 511 270
orech nigra	walnut nigra	3018 6205 511 090	3018 6205 511 270
mahagon sapelli	mahogany sapelli	3018 6305 511 090	3018 6305 511 270
wenge laurentii	wenge laurentii	3018 6405 511 090	3018 6405 511 270
dub canum*	oak canum*	3018 6505 511 090	3018 6505 511 270

\* II. polrok 2010 / Second half of the year

**Balenie / Packing**

10 ks profilov / kartón  
10 pcs of profiles / package

**Použitelnosť / Usability**



**Kategória namáhania / Stress category**



**Materiál / Material**

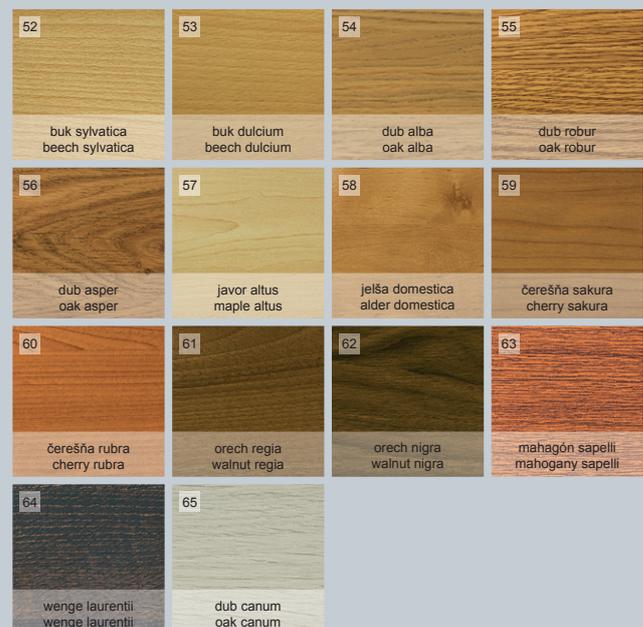
hliník / aluminium  
hliník + fólia / aluminium + clingfilm

**Povrchová úprava / Surface finishing**

Eloxovaný hliník s matným povrchom / Aluminium anodised mat



**Dekoratívna fólia v imitácii dreva / Wood pattern clingfilm**



Odchýlky vo vzore a farbe sú vyhradené.  
Deviations in veining and colour are reserved.

## Prechodový profil 38x2,5mm

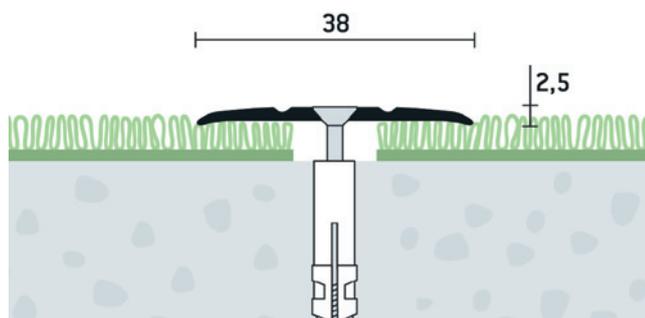
Cover strip 38x2,5mm

Hliníkový profil s otvormi na zapustené skrutky sa používa na ukončenie alebo plynulý prechod medzi podlahovými materiálmi bez výškového rozdielu.

Aluminium profile with countersunk screw holes is used for a perfect termination and a smooth connection between floor materials without differences in height.



### Rez montážou / Cross-section of installation



### Objednávkové kódy / Item No

Povrchová úprava	Surface finishing	Dĺžka / Length	
		90 cm	270 cm
Eloxovaný hliník s matným povrchom / Aluminium anodised mat			
šampanský matný	champagne mat	-	3017 0703 411 270
zlatý matný	gold mat	-	3017 1003 411 270
strieborný matný	silver mat	-	3017 1103 411 270
bronzový matný	bronze mat	-	3017 1203 411 270

### Balenie / Packing

10 ks profilov / kartón  
10 pcs of profiles / package

### Použiteľnosť / Usability



### Kategória namáhania / Stress category

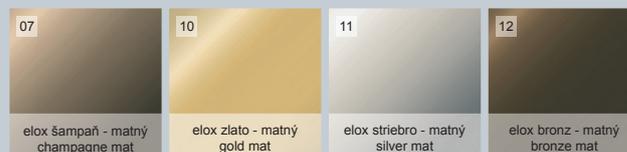


### Materiál / Material

hliník / aluminium

### Povrchová úprava / Surface finishing

Eloxovaný hliník s matným povrchom / Aluminium anodised mat



Odchýlky vo vzore a farbe sú vyhradené.  
Deviations in veining and colour are reserved.

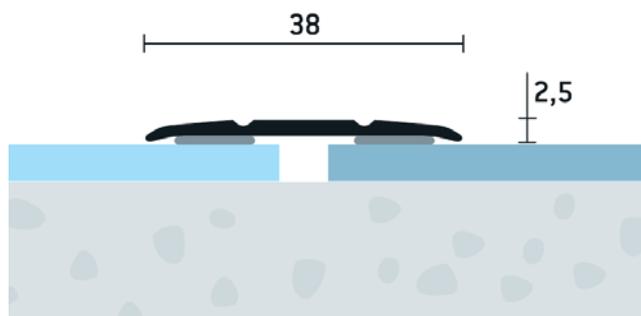
**Prechodový profil 38x2,5mm - samolepiaci**  
Cover strip 38x2,5mm - self - adhesive

Samolepiaci profil sa používa na ukončenie alebo plynulý prechod medzi podlahovými materiálmi bez výškového rozdielu.

Self-adhesive profile is used for a perfect termination and a smooth connection between floor materials without differences in height.



**Rez montážou / Cross-section of installation**



**Objednávkové kódy / Item No**

Povrchová úprava / Surface finishing	Surface finishing	Dĺžka / Length	
		90 cm	270 cm
<b>Eloxovaný hliník s matným povrchom / Aluminium anodised mat</b>			
šampanský matný	champagne mat	-	3017 0703 511 270
zlatý matný	gold mat	-	3017 1003 511 270
strieborný matný	silver mat	-	3017 1103 511 270
bronzový matný	bronze mat	-	3017 1203 511 270
<b>Dekoratívna fólia v imitácii dreva / Wood pattern clingfilm</b>			
buk sylvatica	beech sylvatica	-	3017 5203 511 270
buk dulcium	beech dulcium	-	3017 5303 511 270
dub alba	oak alba	-	3017 5403 511 270
dub robur	oak robur	-	3017 5503 511 270
dub asper	oak asper	-	3017 5603 511 270
javor altus	maple altus	-	3017 5703 511 270
jeľša domestica	alder domestica	-	3017 5803 511 270
čerešňa sakura	cherry sakura	-	3017 5903 511 270
čerešňa rubra	cherry rubra	-	3017 6003 511 270
orech regia	walnut regia	-	3017 6103 511 270
orech nigra	walnut nigra	-	3017 6203 511 270
mahagon sapelli	mahogany sapelli	-	3017 6303 511 270
wenge laurentii	wenge laurentii	-	3017 6403 511 270
dub canum*	oak canum*	-	3017 6503 511 270

\* II. polrok 2010 / Second half of the year

**Balenie / Packing**

10 ks profilov / kartón  
10 pcs of profiles / package

**Použitelnosť / Usability**



**Kategória namáhania / Stress category**



**Materiál / Material**

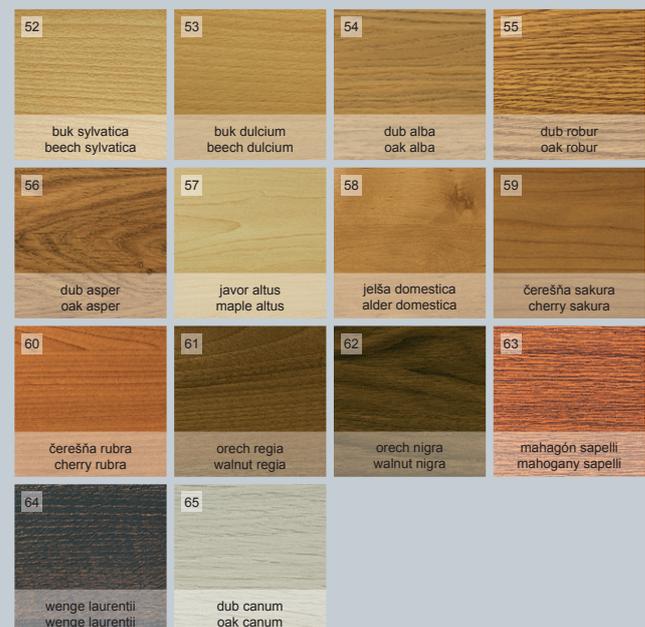
hliník / aluminium  
hliník + fólia / aluminium + clingfilm

**Povrchová úprava / Surface finishing**

Eloxovaný hliník s matným povrchom / Aluminium anodised mat



**Dekoratívna fólia v imitácii dreva / Wood pattern clingfilm**



Odchýlky vo vzore a farbe sú vyhradené.  
Deviations in veining and colour are reserved.

## Prechodový profil 40x5 mm

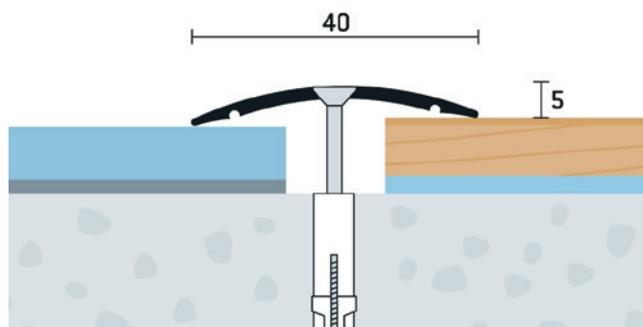
Cover strip 40x5 mm

Hliníkový profil s otvormi na zapustené skrutky sa používa na ukončenie alebo plynulý prechod medzi podlahovými materiálmi s minimálnym výškovým rozdielom.

Aluminium profile with countersunk screw holes is used for a perfect termination and a smooth connection between floor materials with minimal difference in height.



### Rez montážou / Cross-section of installation



### Objednávkové kódy / Item No

Povrchová úprava	Surface finishing	Dĺžka / Length	
		90 cm	270 cm
Eloxovaný hliník s matným povrchom / Aluminium anodised mat			
šampanský matný	champagne mat	3019 0705 411 090	3019 0705 411 270
zlatý matný	gold mat	3019 1005 411 090	3019 1005 411 270
strieborný matný	silver mat	3019 1105 411 090	3019 1105 411 270
bronzový matný	bronze mat	3019 1205 411 090	3019 1205 411 270

### Balenie / Packing

10 ks profilov / kartón  
10 pcs of profiles / package

### Použiteľnosť / Usability



### Kategória namáhania / Stress category

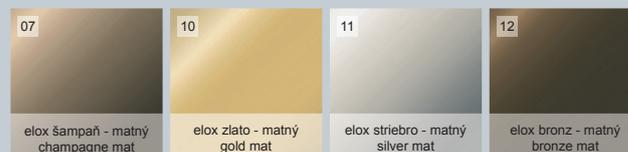


### Materiál / Material

hliník / aluminium

### Povrchová úprava / Surface finishing

Eloxovaný hliník s matným povrchom / Aluminium anodised mat



Odchýlky vo vzore a farbe sú vyhradené.  
Deviations in veining and colour are reserved.

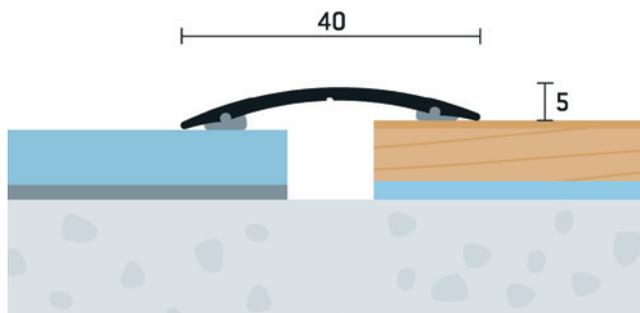
**Prechodový profil 40x5 mm - samolepiaci**  
Cover strip 40x5 mm - self - adhesive

Samolepiaci hliníkový profil sa používa na plynulý prechod medzi podlahovými materiálmi s minimálnym výškovým rozdielom.

Self-adhesive aluminium profile is used for a smooth connection between floor materials with minimal difference in height.



**Rez montážou / Cross-section of installation**



**Objednávkové kódy / Item No**

Povrchová úprava / Surface finishing	Surface finishing	Dĺžka / Length	
		90 cm	270 cm
<b>Eloxovaný hliník s matným povrchom / Aluminium anodised mat</b>			
šampanský matný	champagne mat	3019 0705 511 090	3019 0705 511 270
zlatý matný	gold mat	3019 1005 511 090	3019 1005 511 270
strieborný matný	silver mat	3019 1105 511 090	3019 1105 511 270
bronzový matný	bronze mat	3019 1205 511 090	3019 1205 511 270
<b>Dekoratívna fólia v imitácii dreva / Wood pattern clingfilm</b>			
buk sylvatica	beech sylvatica	3019 5205 511 090	3019 5205 511 270
buk dulcium	beech dulcium	3019 5305 511 090	3019 5305 511 270
dub alba	oak alba	3019 5405 511 090	3019 5405 511 270
dub robur	oak robur	3019 5505 511 090	3019 5505 511 270
dub asper	oak asper	3019 5605 511 090	3019 5605 511 270
javor altus	maple altus	3019 5705 511 090	3019 5705 511 270
jeľša domestica	alder domestica	3019 5805 511 090	3019 5805 511 270
čerešňa sakura	cherry sakura	3019 5905 511 090	3019 5905 511 270
čerešňa rubra	cherry rubra	3019 6005 511 090	3019 6005 511 270
orech regia	walnut regia	3019 6105 511 090	3019 6105 511 270
orech nigra	walnut nigra	3019 6205 511 090	3019 6205 511 270
mahagon sapelli	mahogany sapelli	3019 6305 511 090	3019 6305 511 270
wenge laurentii	wenge laurentii	3019 6405 511 090	3019 6405 511 270
dub canum*	oak canum*	3019 6505 511 090	3019 6505 511 270

\* II. polrok 2010 / Second half of the year

**Balenie / Packing**

10 ks profilov / kartón  
10 pcs of profiles / package

**Použiteľnosť / Usability**



**Kategória namáhania / Stress category**



**Materiál / Material**

hliník / aluminium  
hliník + fólia / aluminium + clingfilm

**Povrchová úprava / Surface finishing**

Eloxovaný hliník s matným povrchom / Aluminium anodised mat



**Dekoratívna fólia v imitácii dreva / Wood pattern clingfilm**



Odchýlky vo vzore a farbe sú vyhradené.  
Deviations in veining and colour are reserved.

## Prechodový profil 60x6 mm

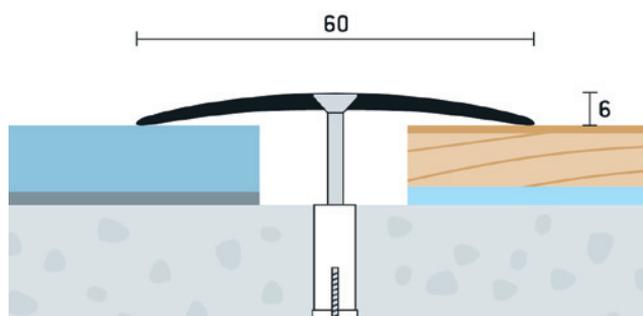
Cover strip 60x6 mm

Hliníkový profil s otvormi na zapustené skrutky sa používa na ukončenie alebo plynulý prechod medzi podlahovými materiálmi s minimálnym výškovým rozdielom.

Aluminium profile with countersunk screw holes is used for a perfect termination and a smooth connection between floor materials with minimal difference in height.



### Rez montážou / Cross-section of installation



### Objednávkové kódy / Item No

Povrchová úprava	Surface finishing	Dĺžka / Length	
		90 cm	270 cm
Eloxovaný hliník / Aluminium anodised			
zlatý	gold	-	3023 1005 411 270
strieborný	silver	-	3023 1105 411 270
bronzový	bronze	-	3023 1205 411 270

### Balenie / Packing

10 ks profilov / kartón  
10 pcs of profiles / package

### Použiteľnosť / Usability



### Kategória namáhania / Stress category



### Materiál / Material

hliník / aluminium

### Povrchová úprava / Surface finishing

Eloxovaný hliník / Aluminium anodised



Odchýlky vo vzore a farbe sú vyhradené.  
Deviations in veining and colour are reserved.

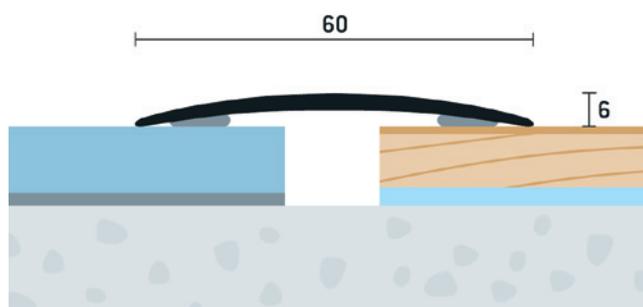
**Prechodový profil 60x6 mm - samolepiaci**  
Cover strip 60x6 mm - self - adhesive

Samolepiaci hliníkový profil sa používa na plynulý prechod medzi podlahovými materiálmi s minimálnym výškovým rozdielom.

Self-adhesive aluminium profile is used for a smooth connection between floor materials with minimal difference in height.



**Rez montážou / Cross-section of installation**



**Objednávkové kódy / Item No**

Povrchová úprava	Surface finishing	Dĺžka / Length	
		90 cm	270 cm
Eloxovaný hliník / Aluminium anodised			
zlatý	gold	-	3023 1005 511 270
strieborný	silver	-	3023 1105 511 270
bronzový	bronze	-	3023 1205 511 270

**Balenie / Packing**

10 ks profilov / kartón  
10 pcs of profiles / package

**Použitelnosť / Usability**



**Kategória namáhania / Stress category**



**Materiál / Material**

hliník / aluminium

**Povrchová úprava / Surface finishing**

Eloxovaný hliník / Aluminium anodised



Odhýľky vo vzore a farbe sú vyhradené.  
Deviations in veining and colour are reserved.



Prechodové profily so skrytým systémom montáže na ocelové alebo plastové kotvy.

Cover strips with a hidden system of installation by steel anchors or nylon plugs.

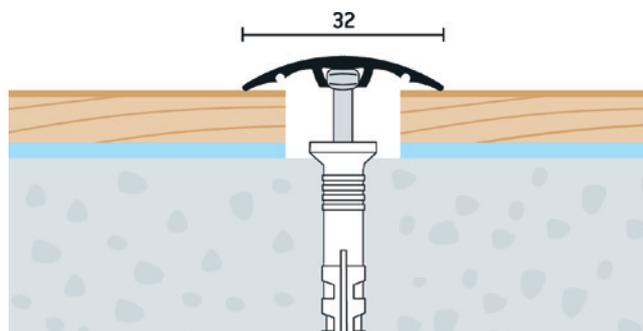
**Prechodový profil WELL 32 mm, nivelácia 0-5,5 mm**  
Cover strip WELL 32 mm, differences 0-5,5 mm

Skrýty systém montáže so širokou škálou farbiel eloxovaného hliníka a dekórov dreva. Montáž pomocou oceľových kotiev.

Hidden system of installation with wide selection of anodised colours and wood pattern films. Installation by steel anchors.



**Rez montážou / Cross-section of installation**



**Objednávkové kódy / Item No**

Povrchová úprava / Surface finishing	Surface finishing	Dĺžka / Length	
		90 cm	270 cm
<b>Eloxovaný hliník s matným povrchom / Aluminium anodised mat</b>			
šampanský matný	champagne mat	3270 0756 111 090	3270 0756 111 270
zlatý matný	gold mat	3270 1056 111 090	3270 1056 111 270
strieborný matný	silver mat	3270 1156 111 090	3270 1156 111 270
bronzový matný	bronze mat	3270 1256 111 090	3270 1256 111 270
<b>Dekoratívna fólia v imitácii dreva / Wood pattern clingfilm</b>			
buk sylvatica	beech sylvatica	3270 5256 111 090	3270 5256 111 270
buk dulcium	beech dulcium	3270 5356 111 090	3270 5356 111 270
dub alba	oak alba	3270 5456 111 090	3270 5456 111 270
dub robur	oak robur	3270 5556 111 090	3270 5556 111 270
dub asper	oak asper	3270 5656 111 090	3270 5656 111 270
javor altus	maple altus	3270 5756 111 090	3270 5756 111 270
jeľša domestica	alder domestica	3270 5856 111 090	3270 5856 111 270
čerešňa sakura	cherry sakura	3270 5956 111 090	3270 5956 111 270
čerešňa rubra	cherry rubra	3270 6056 111 090	3270 6056 111 270
orech regia	walnut regia	3270 6156 111 090	3270 6156 111 270
orech nigra	walnut nigra	3270 6256 111 090	3270 6256 111 270
mahagon sapelli	mahogany sapelli	3270 6356 111 090	3270 6356 111 270
wenge laurentii	wenge laurentii	3270 6456 111 090	3270 6456 111 270
dub canum*	oak canum*	3270 6556 111 090	3270 6556 111 270

\* II. polrok 2010 / Second half of the year

**Balenie / Packing**

10 ks profilov / kartón  
+kotvy, hmoždinky / profil:  
12 ks / profil 270 cm  
6 ks / profil 90 cm

10 pcs of profiles / package  
+anchors, plugs / profile:  
12 pcs / profile 270 cm  
6 pcs / profile 90 cm

**Použiteľnosť / Usability**



**Kategória namáhania / Stress category**



**Materiál / Material**

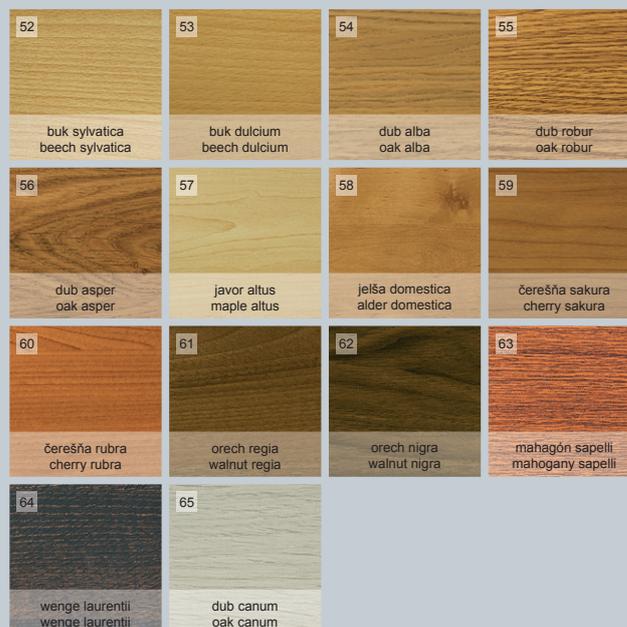
hliník / aluminium  
hliník + fólia / aluminium + clingfilm

**Povrchová úprava / Surface finishing**

Eloxovaný hliník s matným povrchom / Aluminium anodised mat



**Dekoratívna fólia v imitácii dreva / Wood pattern clingfilm**



Odchýlky vo vzore a farbe sú vyhradené.  
Deviations in veining and colour are reserved.

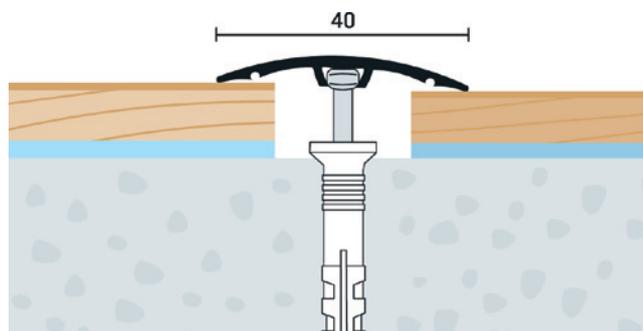
**Prechodový profil WELL 40 mm, nivelácia 0-10 mm**  
Cover strip WELL 40 mm, differences 0-10 mm

Skrýty systém montáže so širokou škálou farbiel eloxovaného hliníka a dekórov dreva. Montáž pomocou oceľových kotiev.

Hidden system of installation with wide selection of anodised colours and wood pattern films. Installation by steel anchors.



**Rez montážou / Cross-section of installation**



**Objednávkové kódy / Item No**

Povrchová úprava / Surface finishing	Surface finishing	Dĺžka / Length	
		90 cm	270 cm
<b>Eloxovaný hliník s matným povrchom / Aluminium anodised mat</b>			
šampanský matný	champagne mat	3271 0705 111 090	3271 0705 111 270
zlatý matný	gold mat	3271 1005 111 090	3271 1005 111 270
strieborný matný	silver mat	3271 1105 111 090	3271 1105 111 270
bronzový matný	bronze mat	3271 1205 111 090	3271 1205 111 270
<b>Dekoratívna fólia v imitácii dreva / Wood pattern clingfilm</b>			
buk sylvatica	beech sylvatica	3271 5205 111 090	3271 5205 111 270
buk dulcium	beech dulcium	3271 5305 111 090	3271 5305 111 270
dub alba	oak alba	3271 5405 111 090	3271 5405 111 270
dub robur	oak robur	3271 5505 111 090	3271 5505 111 270
dub asper	oak asper	3271 5605 111 090	3271 5605 111 270
javor altus	maple altus	3271 5705 111 090	3271 5705 111 270
jeľša domestica	alder domestica	3271 5805 111 090	3271 5805 111 270
čerešňa sakura	cherry sakura	3271 5905 111 090	3271 5905 111 270
čerešňa rubra	cherry rubra	3271 6005 111 090	3271 6005 111 270
orech regia	walnut regia	3271 6105 111 090	3271 6105 111 270
orech nigra	walnut nigra	3271 6205 111 090	3271 6205 111 270
mahagon sapelli	mahogany sapelli	3271 6305 111 090	3271 6305 111 270
wenge laurentii	wenge laurentii	3271 6405 111 090	3271 6405 111 270
dub canum*	oak canum*	3271 6505 111 090	3271 6505 111 270

\* II. polrok 2010 / Second half of the year

**Balenie / Packing**

10 ks profilov / kartón  
+kotvy, hmoždinky / profil:  
12 ks / profil 270 cm  
6 ks / profil 90 cm

10 pcs of profiles / package  
+anchors, plugs / profile:  
12 pcs / profile 270 cm  
6 pcs / profile 90 cm

**Použiteľnosť / Usability**



**Kategória namáhania / Stress category**

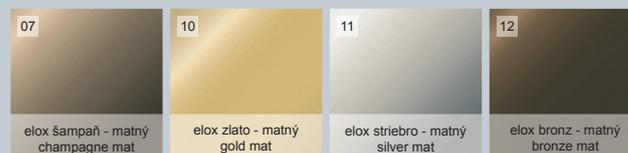


**Materiál / Material**

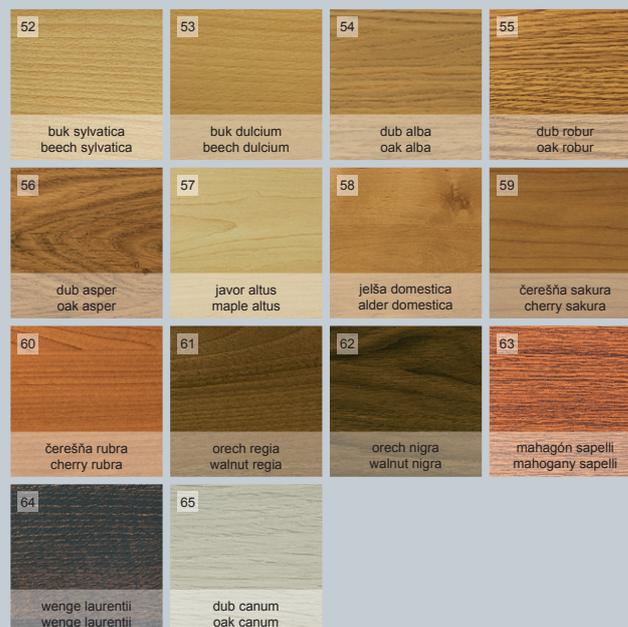
hliník / aluminium  
hliník + fólia / aluminium + clingfilm

**Povrchová úprava / Surface finishing**

Eloxovaný hliník s matným povrchom / Aluminium anodised mat



**Dekoratívna fólia v imitácii dreva / Wood pattern clingfilm**



Odchýlky vo vzore a farbe sú vyhradené.  
Deviations in veining and colour are reserved.

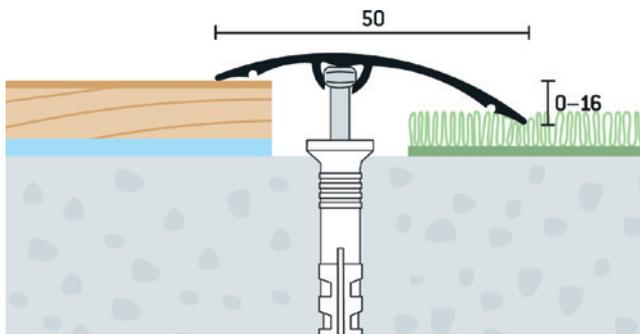
**Prechodový profil WELL 50 mm, nivelácia 0-16 mm**  
Cover strip WELL 50 mm, differences 0-16 mm

Skrytý systém montáže so širokou škálou farbiel eloxovaného hliníka a dekórov dreva. Montáž pomocou oceľových kotiev.

Hidden system of installation with wide selection of anodised colours and wood pattern films. Installation by steel anchors.



**Rez montážou / Cross-section of installation**



**Objednávkové kódy / Item No**

Povrchová úprava / Surface finishing	Surface finishing	Dĺžka / Length	
		90 cm	270 cm
<b>Eloxovaný hliník s matným povrchom / Aluminium anodised mat</b>			
šampanský matný	champagne mat	3272 0716 111 090	3272 0716 111 270
zlatý matný	gold mat	3272 1016 111 090	3272 1016 111 270
strieborný matný	silver mat	3272 1116 111 090	3272 1116 111 270
bronzový matný	bronze mat	3272 1216 111 090	3272 1216 111 270
<b>Dekoratívna fólia v imitácii dreva / Wood pattern clingfilm</b>			
buk sylvatica	beech sylvatica	3272 5216 111 090	3272 5216 111 270
buk dulcium	beech dulcium	3272 5316 111 090	3272 5316 111 270
dub alba	oak alba	3272 5416 111 090	3272 5416 111 270
dub robur	oak robur	3272 5516 111 090	3272 5516 111 270
dub asper	oak asper	3272 5616 111 090	3272 5616 111 270
javor altus	maple altus	3272 5716 111 090	3272 5716 111 270
jeľša domestica	alder domestica	3272 5816 111 090	3272 5816 111 270
čerešňa sakura	cherry sakura	3272 5916 111 090	3272 5916 111 270
čerešňa rubra	cherry rubra	3272 6016 111 090	3272 6016 111 270
orech regia	walnut regia	3272 6116 111 090	3272 6116 111 270
orech nigra	walnut nigra	3272 6216 111 090	3272 6216 111 270
mahagon sapelli	mahogany sapelli	3272 6316 111 090	3272 6316 111 270
wenge laurentii	wenge laurentii	3272 6416 111 090	3272 6416 111 270
dub canum	oak canum	3272 6516 111 090	3272 6516 111 270

\* II. polrok 2010 / Second half of the year

**Balenie / Packing**

10 ks profilov / kartón  
+kotvy, hmoždinky / profil:  
12 ks / profil 270 cm  
6 ks / profil 90 cm

10 pcs of profiles / package  
+anchors, plugs / profile:  
12 pcs / profile 270 cm  
6 pcs / profile 90 cm

**Použiteľnosť / Usability**



**Kategória namáhania / Stress category**



**Materiál / Material**

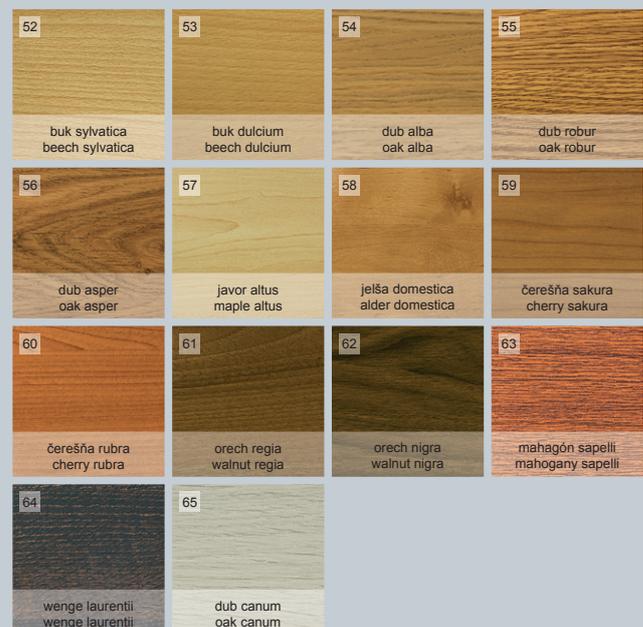
hliník / aluminium  
hliník + fólia / aluminium + clingfilm

**Povrchová úprava / Surface finishing**

Eloxovaný hliník s matným povrchom / Aluminium anodised mat



**Dekoratívna fólia v imitácii dreva / Wood pattern clingfilm**



Odchýlky vo vzore a farbe sú vyhradené.  
Deviations in veining and colour are reserved.

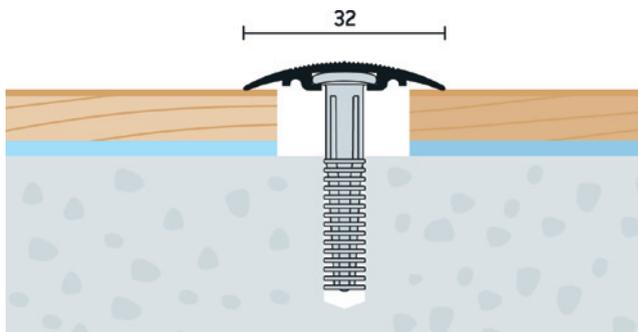
**Prechodový profil PRINZ 32 mm, nivelácia 0-6 mm**  
Cover strip PRINZ 32 mm, differences 0-6 mm

Skrytý systém montáže so širokou škálou farieb eloxovaného hliníka a dekórov dreva. Jednoduchá, rýchla a spoľahlivá montáž pomocou plastových lamelových kotiev.

Hidden system of installation with wide selection of anodised colours and wood pattern films. Simple, fast and safe installation by nylon plugs.



**Rez montážou / Cross-section of installation**



**Objednávkové kódy / Item No**

Povrchová úprava / Surface finishing	Surface finishing	Dĺžka / Length	
		90 cm	270 cm
<b>Eloxovaný hliník / Aluminium anodised</b>			
zlatý	gold	3102 1006 011 090	3102 1006 011 270
strieborný	silver	3102 1106 011 090	3102 1106 011 270
bronzový	bronze	3102 1206 011 090	3102 1206 011 270
<b>Dekoratívna fólia v imitácii dreva / Wood pattern clingfilm</b>			
buk sylvatica	beech sylvatica	3102 5206 011 090	3102 5206 011 270
buk dulcium	beech dulcium	3102 5306 011 090	3102 5306 011 270
dub alba	oak alba	3102 5406 011 090	3102 5406 011 270
dub robur	oak robur	3102 5506 011 090	3102 5506 011 270
dub asper	oak asper	3102 5606 011 090	3102 5606 011 270
javor altus	maple altus	3102 5706 011 090	3102 5706 011 270
jeľsa domestica	alder domestica	3102 5806 011 090	3102 5806 011 270
čerešňa sakura	cherry sakura	3102 5906 011 090	3102 5906 011 270
čerešňa rubra	cherry rubra	3102 6006 011 090	3102 6006 011 270
orech regia	walnut regia	3102 6106 011 090	3102 6106 011 270
orech nigra	walnut nigra	3102 6206 011 090	3102 6206 011 270

**Balenie / Packing**

10 ks profilov / kartón  
+kotvy / profil:  
15 ks / profil 270 cm  
5 ks / profil 90 cm

10 pcs of profiles / package  
+anchors / profile:  
15 pcs / profile 270 cm  
5 pcs / profile 90 cm

**Použiteľnosť / Usability**



**Kategória namáhania / Stress category**



**Materiál / Material**

hliník / aluminium  
hliník + fólia / aluminium + clingfilm

**Povrchová úprava / Surface finishing**

Eloxovaný hliník / Aluminium anodised



**Dekoratívna fólia v imitácii dreva / Wood pattern clingfilm**



Odchýlky vo vzore a farbe sú vyhradené.  
Deviations in veining and colour are reserved.

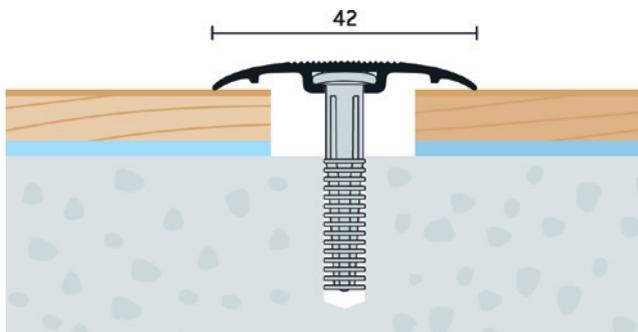
**Prechodový profil PRINZ 42 mm, nivelácia 0-6 mm**  
Cover strip PRINZ 42 mm, differences 0-6 mm

Skrytý systém montáže so širokou škálou farieb eloxovaného hliníka a dekórov dreva. Jednoduchá, rýchla a spoľahlivá montáž pomocou plastových lamelových kotiev.

Hidden system of installation with wide selection of anodised colours and wood pattern films. Simple, fast and safe installation by nylon plugs.



**Rez montážou / Cross-section of installation**



**Objednávkové kódy / Item No**

Povrchová úprava / Surface finishing	Surface finishing	Dĺžka / Length	
		90 cm	270 cm
<b>Eloxovaný hliník / Aluminium anodised</b>			
zlatý	gold	3104 1006 011 090	3104 1006 011 270
strieborný	silver	3104 1106 011 090	3104 1106 011 270
<b>Dekoratívna fólia v imitácii dreva / Wood pattern clingfilm</b>			
buk sylvatica	beech sylvatica	3104 5206 011 090	3104 5206 011 270
buk dulcium	beech dulcium	3104 5306 011 090	3104 5306 011 270
dub alba	oak alba	3104 5406 011 090	3104 5406 011 270
dub robur	oak robur	3104 5506 011 090	3104 5506 011 270
dub asper	oak asper	3104 5606 011 090	3104 5606 011 270
javor altus	maple altus	3104 5706 011 090	3104 5706 011 270
jeľša domestica	alder domestica	3104 5806 011 090	3104 5806 011 270
čerešňa sakura	cherry sakura	3104 5906 011 090	3104 5906 011 270
čerešňa rubra	cherry rubra	3104 6006 011 090	3104 6006 011 270
orech regia	walnut regia	3104 6106 011 090	3104 6106 011 270
orech nigra	walnut nigra	3104 6206 011 090	3104 6206 011 270

**Balenie / Packing**

10 ks profilov / kartón  
+kotvy / profil:  
15 ks / profil 270 cm  
5 ks / profil 90 cm

10 pcs of profiles / package  
+anchors / profile:  
15 pcs / profile 270 cm  
5 pcs / profile 90 cm

**Použiteľnosť / Usability**



**Kategória namáhania / Stress category**



**Materiál / Material**

hliník / aluminium  
hliník + fólia / aluminium + clingfilm

**Povrchová úprava / Surface finishing**

Eloxovaný hliník / Aluminium anodised



**Dekoratívna fólia v imitácii dreva / Wood pattern clingfilm**



Odchýlky vo vzore a farbe sú vyhradené.  
Deviations in veining and colour are reserved.

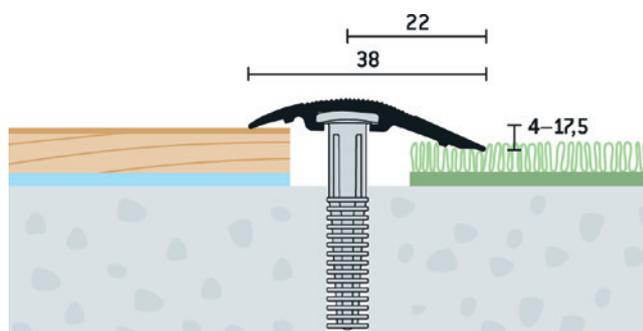
**Prechodový profil PRINZ 38 mm, nivelácia 4-17,5 mm**  
Cover strip PRINZ 38 mm, differences 4-17,5 mm

Skrytý systém montáže so širokou škálou farbiel eloxovaného hliníka a dekórov dreva. Jednoduchá, rýchla a spoľahlivá montáž pomocou plastových lamelových kotiev.

Hidden system of installation with wide selection of anodised colours and wood pattern films. Simple, fast and safe installation by nylon plugs.



**Rez montážou / Cross-section of installation**



**Objednávkové kódy / Item No**

Povrchová úprava / Surface finishing	Surface finishing	Dĺžka / Length	
		90 cm	270 cm
<b>Eloxovaný hliník / Aluminium anodised</b>			
zlatý	gold	3105 1009 011 090	3105 1009 011 270
strieborný	silver	3105 1109 011 090	3105 1109 011 270
bronzový	bronze	3105 1209 011 090	3105 1209 011 270
<b>Dekoratívna fólia v imitácii dreva / Wood pattern clingfilm</b>			
buk sylvatica	beech sylvatica	3105 5209 011 090	3105 5209 011 270
buk dulcium	beech dulcium	3105 5309 011 090	3105 5309 011 270
dub alba	oak alba	3105 5409 011 090	3105 5409 011 270
dub robur	oak robur	3105 5509 011 090	3105 5509 011 270
dub asper	oak asper	3105 5609 011 090	3105 5609 011 270
javor altus	maple altus	3105 5709 011 090	3105 5709 011 270
jeľsa domestica	alder domestica	3105 5809 011 090	3105 5809 011 270
čerešňa sakura	cherry sakura	3105 5909 011 090	3105 5909 011 270
čerešňa rubra	cherry rubra	3105 6009 011 090	3105 6009 011 270
orech regia	walnut regia	3105 6109 011 090	3105 6109 011 270
orech nigra	walnut nigra	3105 6209 011 090	3105 6209 011 270

**Balenie / Packing**

10 ks profilov / kartón  
+kotvy / profil:  
15 ks / profil 270 cm  
5 ks / profil 90 cm

10 pcs of profiles / package  
+anchors / profile:  
15 pcs / profile 270 cm  
5 pcs / profile 90 cm

**Použiteľnosť / Usability**



**Kategória namáhania / Stress category**



**Materiál / Material**

hliník / aluminium  
hliník + fólia / aluminium + clingfilm

**Povrchová úprava / Surface finishing**

Eloxovaný hliník / Aluminium anodised



**Dekoratívna fólia v imitácii dreva / Wood pattern clingfilm**



Odchýlky vo vzore a farbe sú vyhradené.  
Deviations in veining and colour are reserved.

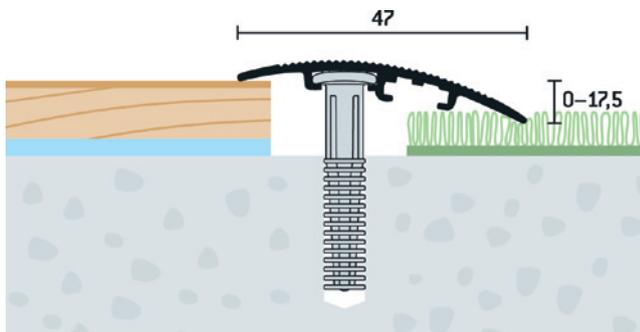
**Prechodový profil PRINZ 47 mm, nivelácia 0-17,5 mm**  
Cover strip PRINZ 47 mm, differences 0-17,5 mm

Skrýty systém montáže so širokou škálou farbiel eloxovaného hliníka a dekórov dreva. Jednoduchá, rýchla a spoľahlivá montáž pomocou plastových lamelových kotiev.

Hidden system of installation with wide selection of anodised colours and wood pattern films. Simple, fast and safe installation by nylon plugs.



**Rez montážou / Cross-section of installation**



**Objednávkové kódy / Item No**

Povrchová úprava / Surface finishing	Surface finishing	Dĺžka / Length	
		90 cm	270 cm
<b>Eloxovaný hliník / Aluminium anodised</b>			
zlatý	gold	3110 1006 011 090	3110 1006 011 270
strieborný	silver	3110 1106 011 090	3110 1106 011 270
<b>Dekoratívna fólia v imitácii dreva / Wood pattern clingfilm</b>			
buk sylvatica	beech sylvatica	3110 5206 011 090	3110 5206 011 270
buk dulcium	beech dulcium	3110 5306 011 090	3110 5306 011 270
dub alba	oak alba	3110 5406 011 090	3110 5406 011 270
dub robur	oak robur	3110 5506 011 090	3110 5506 011 270
dub asper	oak asper	3110 5606 011 090	3110 5606 011 270
javor altus	maple altus	3110 5706 011 090	3110 5706 011 270
jeľša domestica	alder domestica	3110 5806 011 090	3110 5806 011 270
čerešňa sakura	cherry sakura	3110 5906 011 090	3110 5906 011 270
čerešňa rubra	cherry rubra	3110 6006 011 090	3110 6006 011 270
orech regia	walnut regia	3110 6106 011 090	3110 6106 011 270
orech nigra	walnut nigra	3110 6206 011 090	3110 6206 011 270

**Balenie / Packing**

10 ks profilov / kartón  
+kotvy / profil:  
15 ks / profil 270 cm  
5 ks / profil 90 cm

10 pcs of profiles / package  
+anchors / profile:  
15 pcs / profile 270 cm  
5 pcs / profile 90 cm

**Použiteľnosť / Usability**



**Kategória namáhania / Stress category**



**Materiál / Material**

hliník / aluminium  
hliník + fólia / aluminium + clingfilm

**Povrchová úprava / Surface finishing**

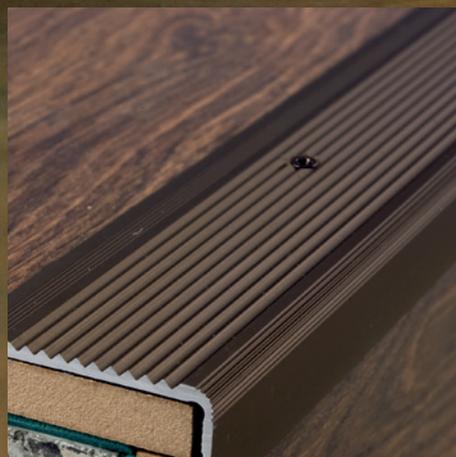
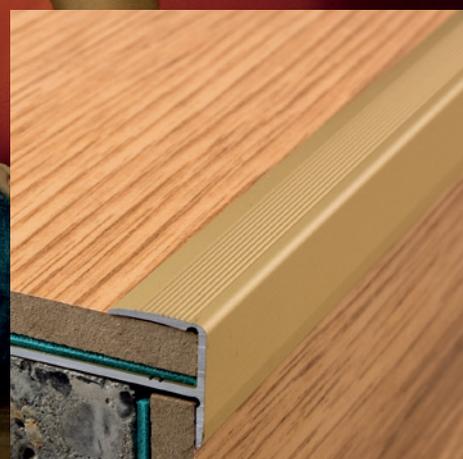
Eloxovaný hliník / Aluminium anodised



**Dekoratívna fólia v imitácii dreva / Wood pattern clingfilm**



Odchýlky vo vzore a farbe sú vyhradené.  
Deviations in veining and colour are reserved.



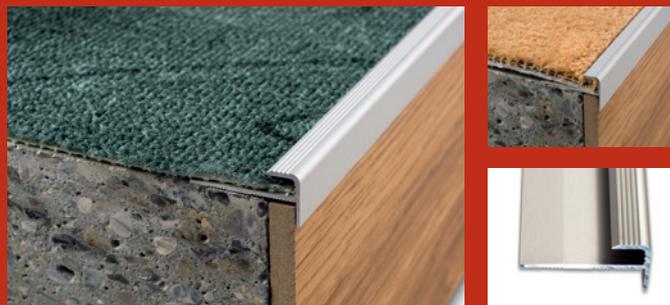
Profily pre ukončenia alebo ochranu schodových hrán so systémom montáže skrutkou alebo samolepiacou páskou.

Profiles for terminations or protection of stair edges with a system of installation by countersunk screw or by sticking.

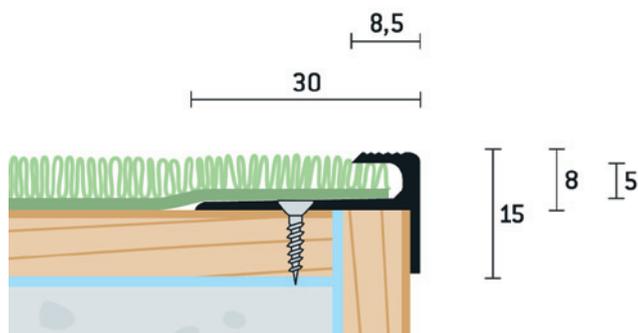
**Schodový profil 30x15 mm, hrúbka 5 mm**  
Stair nosing 30x15 mm, thickness 5 mm

Ukončovaci profil s otvorní na zapustené skrutky sa používa na čisté ukončenie koberca alebo pvc podlahy na schodovej hrane.

Carpet tile edge with countersunk screw holes is used for a perfect termination of carpets or pvc floor covering on the stairs.



**Rez montážou / Cross-section of installation**



**Objednávkové kódy / Item No**

Povrchová úprava	Surface finishing	Dĺžka / Length	
		90 cm	250 cm
Eloxovaný hliník / Aluminium anodised			
zlatý	gold	-	3046 1005 411 250
strieborný	silver	-	3046 1105 411 250
bronzový	bronz	-	3046 1205 411 250

**Balenie / Packing**

10 ks profilov / kartón  
10 pcs of profiles / package

**Použitelnosť / Usability**



**Kategória namáhania / Stress category**



**Materiál / Material**

hliník / aluminium

**Povrchová úprava / Surface finishing**

Eloxovaný hliník / Aluminium anodised



Odhýľky vo vzore a farbe sú vyhradené.  
Deviations in veining and colour are reserved.

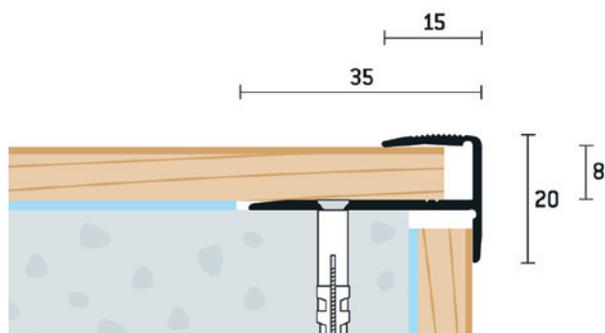
**Schodový profil 35x20 mm, hrúbka 8mm**  
Stair nosing 35x20 mm, thickness 8 mm

Ukončenie schodovej hrany pri montáži laminátovej podlahy s hrúbkou 8-9 mm.

Stair ending profile for laminate with covering thicknesses of 8-9 mm.



**Rez montážou / Cross-section of installation**



**Objednávkové kódy / Item No**

Povrchová úprava	Surface finishing	Dĺžka / Length	
		90 cm	270 cm
<b>Eloxovaný hliník s matným povrchom / Aluminium anodised mat</b>			
šampanský matný	champagne mat	-	3045 0708 111 270
zlatý matný	gold mat	-	3045 1008 111 270
strieborný matný	silver mat	-	3045 1108 111 270
bronzový matný	bronze mat	-	3045 1208 111 270
<b>Dekoratívna fólia v imitácii dreva / Wood pattern clingfilm</b>			
buk sylvatica	beech sylvatica	-	3045 5208 111 270
buk dulcium	beech dulcium	-	3045 5308 111 270
dub alba	oak alba	-	3045 5408 111 270
dub robur	oak robur	-	3045 5508 111 270
dub asper	oak asper	-	3045 5608 111 270
javor altus	maple altus	-	3045 5708 111 270
jelša domestica	alder domestica	-	3045 5808 111 270
čerešňa sakura	cherry sakura	-	3045 5908 111 270
čerešňa rubra	cherry rubra	-	3045 6008 111 270
orech regia	walnut regia	-	3045 6108 111 270
orech nigra	walnut nigra	-	3045 6208 111 270
mahagon sapelli	mahogany sapelli	-	3045 6308 111 270
wenge laurentii*	wenge laurentii*	-	3045 6408 111 270
dub canum**	oak canum**	-	3045 6508 111 270

\* Profil len na objednávku, doba dodania 10 dní / Profile made to order only, term of delivery 10 days

\*\* II. polrok 2010, profil len na objednávku, doba dodania 10 dní / Second half of the year, Profile made to order only, term of delivery 10 days

**Balenie / Packing**

10 ks profilov / kartón  
10 pcs of profiles / package

**Použiteľnosť / Usability**



**Kategória namáhania / Stress category**



**Materiál / Material**

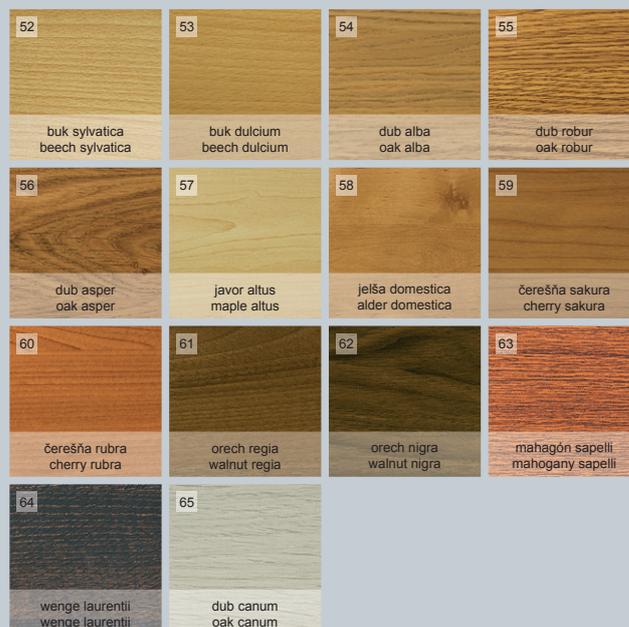
hliník / aluminium  
hliník + fólia / aluminium + clingfilm

**Povrchová úprava / Surface finishing**

Eloxovaný hliník s matným povrchom / Aluminium anodised mat



**Dekoratívna fólia v imitácii dreva / Wood pattern clingfilm**



Odchýlky vo vzore a farbe sú vyhradené.  
Deviations in veining and colour are reserved.

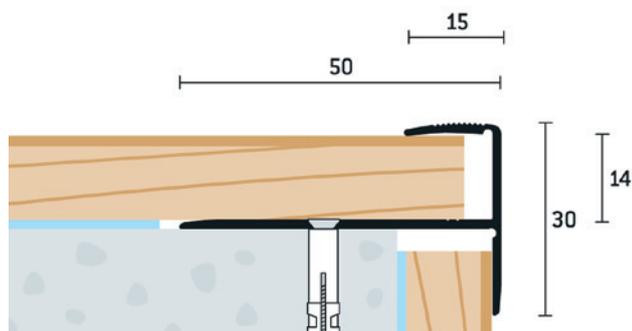
**Schodový profil 50x30 mm, hrúbka 13-15 mm**  
Stair nosing 50x30 mm, thickness 13-15 mm

Ukončenie schodovej hrany pri montáži parketovej podlahy s hrúbkou 13-15 mm.

Stair ending profile for parquet with covering thicknesses of 13-15 mm.



**Rez montážou / Cross-section of installation**



**Objednávkové kódy / Item No**

Povrchová úprava	Surface finishing	Dĺžka / Length	
		90 cm	250 cm
Eloxovaný hliník / Aluminium anodised			
zlatý	gold	-	3032 1014 411 250
strieborný	silver	-	3032 1114 411 250
bronzový	bronze	-	3032 1214 411 250

**Balenie / Packing**

10 ks profilov / kartón  
10 pcs of profiles / package

**Použitelnosť / Usability**



**Kategória namáhania / Stress category**



**Materiál / Material**

hliník / aluminium

**Povrchová úprava / Surface finishing**

Eloxovaný hliník / Aluminium anodised



Odchýlky vo vzore a farbe sú vyhradené.  
Deviations in veining and colour are reserved.

## Schodová hrana 24,5x10 mm

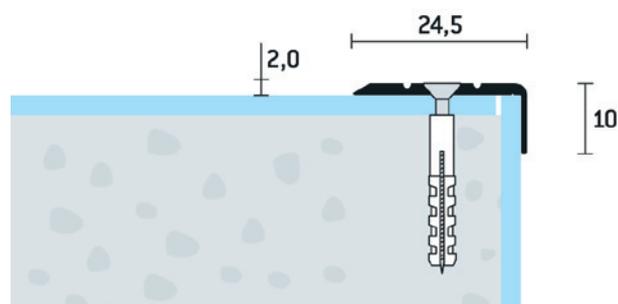
Angle edge 24,5x10 mm

Hliníkový profil s otvormi na zapustené skrutky je používaný na dokonalé ukončenie podlahových materiálov (koberec, pvc, laminát).

Aluminium profile with countersunk screw holes is used for a perfect termination of floor coverings (carpet, PVC, laminate).



### Rez montážou / Cross-section of installation



### Objednávkové kódy / Item No

Povrchová úprava / Surface finishing	Dĺžka / Length	Dĺžka / Length	
		90 cm	270 cm
Eloxovaný hliník s matným povrchom / Aluminium anodised mat			
šampanský matný / champagne mat		3043 0710 411 090	3043 0710 411 270
zlatý matný / gold mat		3043 1010 411 090	3043 1010 411 270
strieborný matný / silver mat		3043 1110 411 090	3043 1110 411 270
bronzový matný / bronze mat		3043 1210 411 090	3043 1210 411 270

### Balenie / Packing

20 ks profilov / kartón  
20 pcs of profiles / package

### Použiteľnosť / Usability



### Kategória namáhania / Stress category

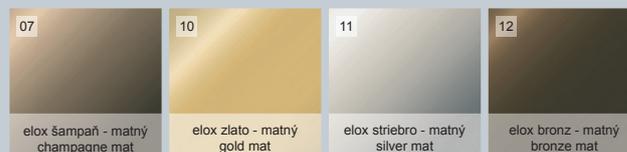


### Materiál / Material

hliník / aluminium

### Povrchová úprava / Surface finishing

Eloxovaný hliník s matným povrchom / Aluminium anodised mat



Odchýlky vo vzore a farbe sú vyhradené.  
Deviations in veining and colour are reserved.

## Schodová hrana 24,5x10 mm - samolepiaca

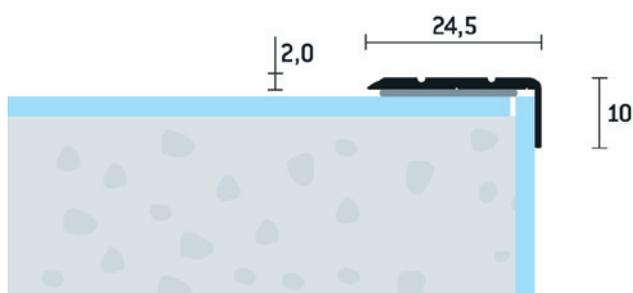
Angle edge 24,5x10 mm - self-adhesive

Samolepiaci hliníkový profil je používaný na dokonalé ukončenie podlahových materiálov (koberec, pvc, laminát).

Self-adhesive aluminium profile is used for a perfect termination of floor coverings (carpet, PVC, laminate).



### Rez montážou / Cross-section of installation



### Objednávkové kódy / Item No

Povrchová úprava / Surface finishing	Surface finishing	Dĺžka / Length	
		90 cm	270 cm
Eloxovaný hliník s matným povrchom / Aluminium anodised mat			
šampanský matný	champagne mat	3043 0710 511 090	3043 0710 511 270
zlatý matný	gold mat	3043 1010 511 090	3043 1010 511 270
strieborný matný	silver mat	3043 1110 511 090	3043 1110 511 270
bronzový matný	bronze mat	3043 1210 511 090	3043 1210 511 270
Dekoratívna fólia v imitácii dreva / Wood pattern clingfilm			
buk sylvatica	beech sylvatica	3043 5210 511 090	3043 5210 511 270
buk dulcium	beech dulcium	3043 5310 511 090	3043 5310 511 270
dub alba	oak alba	3043 5410 511 090	3043 5410 511 270
dub robur	oak robur	3043 5510 511 090	3043 5510 511 270
dub asper	oak asper	3043 5610 511 090	3043 5610 511 270
javor altus	maple altus	3043 5710 511 090	3043 5710 511 270
jeľša domestica	alder domestica	3043 5810 511 090	3043 5810 511 270
čerešňa sakura	cherry sakura	3043 5910 511 090	3043 5910 511 270
čerešňa rubra	cherry rubra	3043 6010 511 090	3043 6010 511 270
orech regia	walnut regia	3043 6110 511 090	3043 6110 511 270
orech nigra	walnut nigra	3043 6210 511 090	3043 6210 511 270
mahagon sapelli	mahogany sapelli	3043 6310 511 090	3043 6310 511 270
wenge laurentii	wenge laurentii	3043 6410 511 090	3043 6410 511 270
dub canum*	oak canum*	3043 6510 511 090	3043 6510 511 270

\* II. polrok 2010 / Second half of the year

### Balenie / Packing

20 ks profilov / kartón  
20 pcs of profiles / package

### Použitelnosť / Usability



### Kategória namáhania / Stress category



### Materiál / Material

hliník / aluminium  
hliník + fólia / aluminium + clingfilm

### Povrchová úprava / Surface finishing

Eloxovaný hliník s matným povrchom / Aluminium anodised mat



### Dekoratívna fólia v imitácii dreva / Wood pattern clingfilm



Odchýlky vo vzore a farbe sú vyhradené.  
Deviations in veining and colour are reserved.

## Schodová hrana 24,5x20 mm

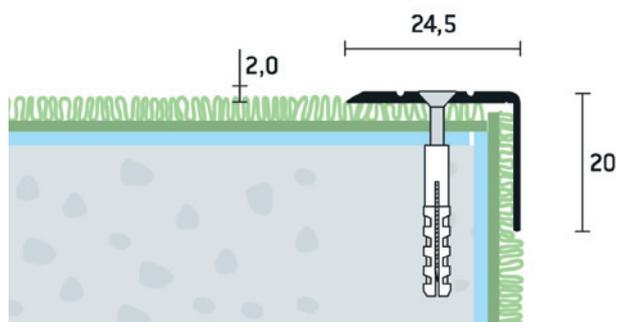
Angle edge 24,5x20 mm

Hliníkový profil s otvormi na zapustené skrutky je používaný na dokonalé ukončenie podlahových materiálov (koberec, pvc, laminát, drevo).

Aluminium profile with countersunk screw holes is used for a perfect termination of floor coverings (carpet, PVC, laminate, wood).



### Rez montážou / Cross-section of installation



### Objednávkové kódy / Item No

Povrchová úprava / Surface finishing	Dĺžka / Length	Dĺžka / Length	
		90 cm	270 cm
Eloxovaný hliník s matným povrchom / Aluminium anodised mat			
šampanský matný / champagne mat	3043 0720 411 090	3043 0720 411 270	
zlatý matný / gold mat	3043 1020 411 090	3043 1020 411 270	
strieborný matný / silver mat	3043 1120 411 090	3043 1120 411 270	
bronzový matný / bronze mat	3043 1220 411 090	3043 1220 411 270	

### Balenie / Packing

10 ks profilov / kartón  
10 pcs of profiles / package

### Použiteľnosť / Usability



### Kategória namáhania / Stress category

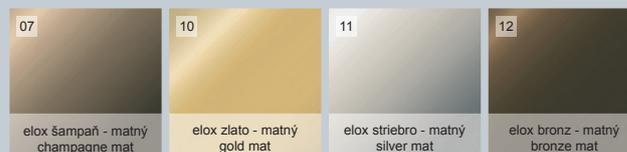


### Materiál / Material

hliník / aluminium

### Povrchová úprava / Surface finishing

Eloxovaný hliník s matným povrchom / Aluminium anodised mat



Odchýlky vo vzore a farbe sú vyhradené.  
Deviations in veining and colour are reserved.

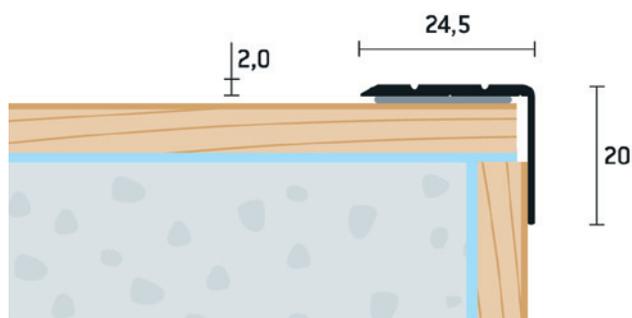
**Schodová hrana 24,5x20 mm - samolepiaca**  
Angle edge 24,5x20 mm - self-adhesive

Samolepiaci hliníkový profil je používaný na dokonalé ukončenie podlahových materiálov (koberec, pvc, laminát, drevo).

Self-adhesive aluminium profile is used for a perfect termination of floor coverings (carpet, PVC, laminate, wood).



**Rez montážou / Cross-section of installation**



**Objednávkové kódy / Item No**

Povrchová úprava / Surface finishing	Surface finishing	Dĺžka / Length	
		90 cm	270 cm
Eloxovaný hliník s matným povrchom / Aluminium anodised mat			
šampanský matný	champagne mat	3043 0720 511 090	3043 0720 511 270
zlatý matný	gold mat	3043 1020 511 090	3043 1020 511 270
strieborný matný	silver mat	3043 1120 511 090	3043 1120 511 270
bronzový matný	bronze mat	3043 1220 511 090	3043 1220 511 270
Dekoratívna fólia v imitácii dreva / Wood pattern clingfilm			
buk sylvatica	beech sylvatica	3043 5220 511 090	3043 5220 511 270
buk dulcium	beech dulcium	3043 5320 511 090	3043 5320 511 270
dub alba	oak alba	3043 5420 511 090	3043 5420 511 270
dub robur	oak robur	3043 5520 511 090	3043 5520 511 270
dub asper	oak asper	3043 5620 511 090	3043 5620 511 270
javor altus	maple altus	3043 5720 511 090	3043 5720 511 270
jeľša domestica	alder domestica	3043 5820 511 090	3043 5820 511 270
čerešňa sakura	cherry sakura	3043 5920 511 090	3043 5920 511 270
čerešňa rubra	cherry rubra	3043 6020 511 090	3043 6020 511 270
orech regia	walnut regia	3043 6120 511 090	3043 6120 511 270
orech nigra	walnut nigra	3043 6220 511 090	3043 6220 511 270
mahagon sapelli	mahogany sapelli	3043 6320 511 090	3043 6320 511 270
wenge laurentii	wenge laurentii	3043 6420 511 090	3043 6420 511 270
dub canum	oak canum	3043 6520 511 090	3043 6520 511 270

\* II. polrok 2010 / Second half of the year

**Balenie / Packing**

10 ks profilov / kartón  
10 pcs of profiles / package

**Použitelnosť / Usability**



**Kategória namáhania / Stress category**



**Materiál / Material**

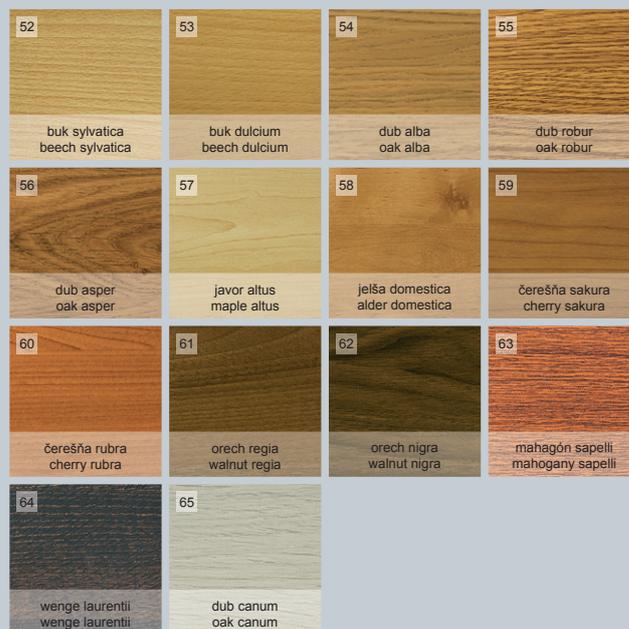
hliník / aluminium  
hliník + fólia / aluminium + clingfilm

**Povrchová úprava / Surface finishing**

Eloxovaný hliník s matným povrchom / Aluminium anodised mat



**Dekoratívna fólia v imitácii dreva / Wood pattern clingfilm**



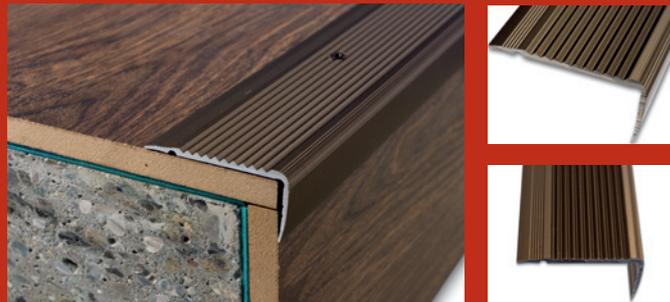
Odchýlky vo vzore a farbe sú vyhradené.  
Deviations in veining and colour are reserved.

## Schodová hrana 45x23 mm

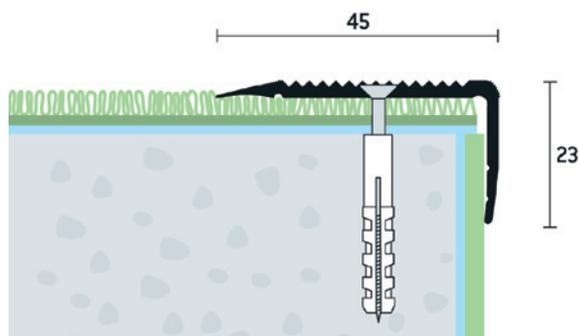
Stair nosing 45x23 mm

Profil s otvormi na zapustené skrutky vhodný na ochranu schodových hrán.

Profile with countersunk screw holes for protection of stair edges.



### Rez montážou / Cross-section of installation



### Objednávkové kódy / Item No

Povrchová úprava / Surface finishing	Dĺžka / Length	Dĺžka / Length	
		90 cm	270 cm
Eloxovaný hliník s matným povrchom / Aluminium anodised mat			
šampanský matný / champagne mat	-	-	3047 0722 411 270
zlatý matný / gold mat	-	-	3047 1022 411 270
strieborný matný / silver mat	-	-	3047 1122 411 270
bronzový matný / bronze mat	-	-	3047 1222 411 270

### Balenie / Packing

5 ks profilov / kartón  
5 pcs of profiles / package

### Použiteľnosť / Usability



### Kategória namáhania / Stress category



### Materiál / Material

hliník / aluminium

### Povrchová úprava / Surface finishing

Eloxovaný hliník s matným povrchom / Aluminium anodised mat



Odchýlky vo vzore a farbe sú vyhradené.  
Deviations in veining and colour are reserved.

## Schodová hrana 55x47 mm

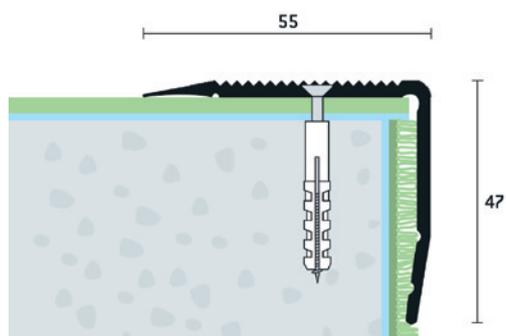
Stair nosing 55x47 mm

Profil s otvormi na zapustené skrutky vhodný na ochranu schodových hrán.

Profile with countersunk screw holes for protection of stair edges.



### Rez montážou / Cross-section of installation



### Objednávkové kódy / Item No

Povrchová úprava	Surface finishing	Dĺžka / Length	
		90 cm	250 cm
Eloxovaný hliník / Aluminium anodised			
zlatý	gold	-	3033 1048 411 250
strieborný	silver	-	3033 1148 411 250
bronzový	bronze	-	3033 1248 411 250

### Balenie / Packing

2 ks profilov / kartón  
2 pcs of profiles / package

### Použitelnosť / Usability



### Kategória namáhania / Stress category



### Materiál / Material

hliník / aluminium

### Povrchová úprava / Surface finishing

Eloxovaný hliník / Aluminium anodised



Odhýľky vo vzore a farbe sú vyhradené.  
Deviations in veining and colour are reserved.

## Tesnenie na dvere samolepiace

Door sealing - self-adhesive

Ideálna ochrana proti prievanu, vetru a nepriaznivému počasiu.

Ideal for protection against draught, wind and bad weather.



## Objednávkové kódy / Item No

Farba	Color	Dĺžka / Length	
		100 cm	
PVC / PVC			
biela	white	3056 7508 501 100	
hnedá	brown	3056 7108 501 100	
svetlý dub	bright oak	3056 5108 501 100	
orech	walnut	3056 5308 501 100	
transparentná	transparent	3056 7608 501 100	
buk	beech	3056 7708 501 100	

## Balenie / Packing

10 ks tesnení / kartón

10 pcs of door sealings / package

## Použitelnosť / Usability



## Materiál / Material

PVC / PVC

## Krytka na podlahu (pre radiátorové rúrky)

Floor cover plates (for radiator pipes)

Krytky na podlahu slúžia na prekrytie otvorov v podlahe alebo v stene v okolí radiátorových rúr a iných potrubí.

Floor cover plates are used for the ends of radiator pipes and other openings for pipes in the floor and wall.



## Objednávkové kódy / Item No

Farba	Color	Priemer / Diameter	
		18/48 mm	22/55 mm
Polyetylén / Polyethylene			
javor	maple	3057 5205 601 018	3057 5205 601 022
buk / dub	beech / oak	3057 5005 601 018	3057 5005 601 022

## Balenie / Packing

25 ks krytiék / kartón

25 pcs of floor cover plates / package

## Použitelnosť / Usability



## Materiál / Material

polyetylén / polyethylene

## Plstené podložky - samolepiace

Felt pads - self-adhesive

Ochrana parketových, laminátových a korkových podláh proti poškodeniu nábytkovými nohami.

Protection of parquet, laminate and cork floors against damage with chair and furniture legs.



## Objednávkové kódy / Item No

Farba	Color	Priemer / Diameter	
		17 mm	22 mm
Plst' / Felt			
biela	white	3058 7503 541 017	3058 7503 541 022
hnedá	brown	3058 7103 541 017	3058 7103 541 022
Balenie / Packing		20 ks/pcs	12 ks/pcs
		28 mm	35 mm
biela	white	3058 7503 541 028	3058 7503 541 035
hnedá	brown	3058 7103 541 028	3058 7103 541 035
Balenie / Packing		9 ks/pcs	4 ks/pcs

## Použitelnosť / Usability



## Materiál / Material

plst' / felt

## Oceľová kotva WELL s plastovou hmoždinkou

Steel anchor WELL with plug



## Objednávkové kódy / Item No

Farba	Color	Dĺžka / Length
		50 mm
Oceľ, polypropylén / Steel, polypropylen		
prírodná	natural	3274 0535 660 006

## Balenie / Packing

100 ks / balenie  
100 pcs / package

## Použitelnosť / Usability

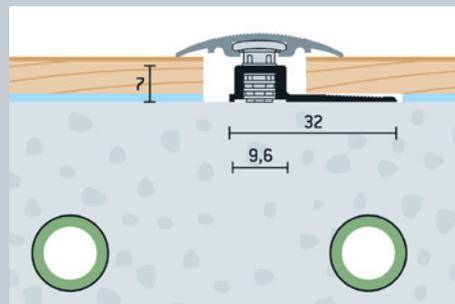


## Materiál / Material

oceľ, polypropylén / steel, polypropylen

## Upevňovací mostík pre systém PRINZ

Joint bridge for PRINZ



### Objednávkové kódy / Item No

Farba	Color	Dĺžka / Length
		270 mm
Hliník / Aluminium		
prírodná	natural	3107 1007 411 270

### Balenie / Packing

10 ks / kartón  
10 pcs / package

### Použitelnosť / Usability



### Materiál / Material

hliník / aluminium

## Kotviace prvky k systému PRINZ

Plugs for system PRINZ



### Objednávkové kódy / Item No

Farba	Color	Dĺžka / Length
		36 mm
Nylón / Nylon		
šedá	grey	3108 0171 670 006

### Balenie / Packing

100 ks prvkov /kartón  
100 pcs of plugs / package

### Použitelnosť / Usability

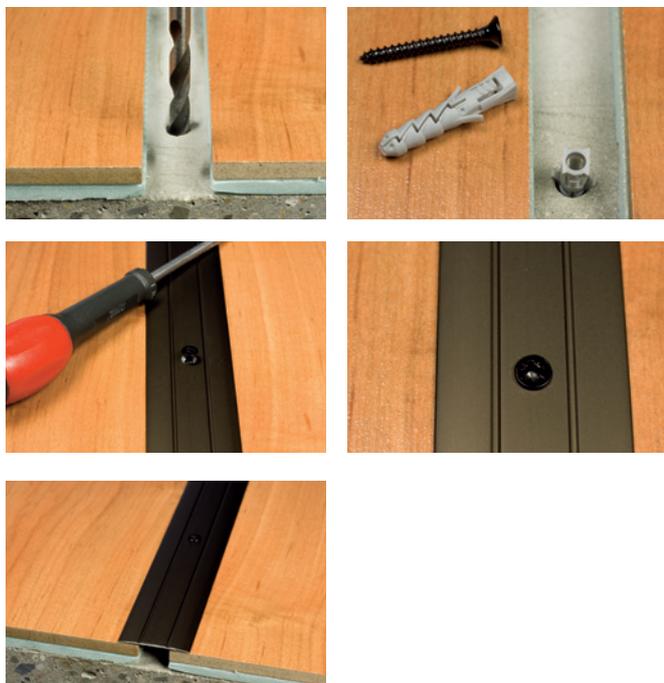


### Materiál / Material

nylón / nylon

### Montáž skrutkou so zápustnou hlavou do plastovej hmoždinky

Mounting by countersunk screw into the nylon plug



1. Na podlahe označiť smerovo a osovo stredy dier podľa prechodového (schodového) profilu.  
Mark the central points of the holes axially and directionally according to the cover (stair) strip.
2. Vyrvať v podlahe otvory pre hmoždinky, priemer vrtáka podľa použitej hmoždinky, hĺbka vrtania podľa dĺžky hmoždinky + 5 až 10 mm.  
Drill holes into the floor for nylon plugs, drill diameter as per the used nylon plug, drilling depth as per the length of the nylon plug + 5 up to 10 mm.
3. Do vyvrtaných otvorov naraziť plastové hmoždinky.  
Tap nylon plugs into drilled holes.
4. Osadiť prechodový (schodový) profil a preveriť presnosť dier v podlahe voči otvorom v profile.  
Fasten the cover (stair) strip and check if the holes in the floor correspond with the holes in the profile.
5. Naskrutkovať samorezné skrutky so zápustnou hlavou.  
Screw the self-drilling countersunk screws.

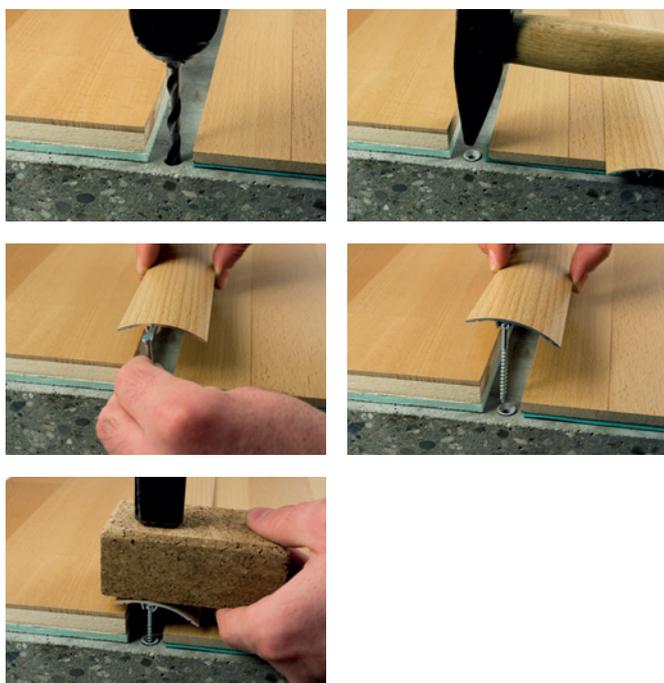
### Montáž lepením

Mounting by sticking



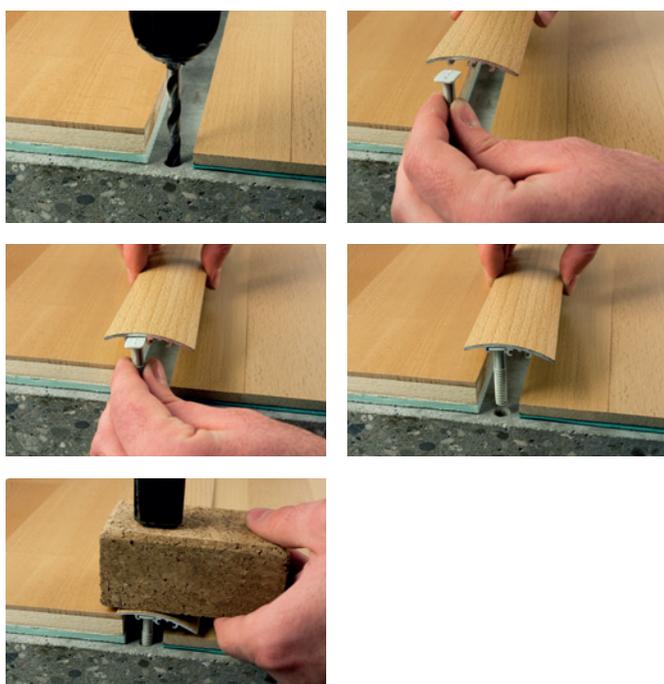
1. Miesto montáže prechodového (schodového) profilu na podlahe odmastiť a odstrániť prachové nečistoty.  
Clean the floor properly from the smear and dust in the place where the cover (stair) strip is going to be mounted.
2. Odlepiť ochranný papier zo spodnej časti profilu a postupne smerovo osadiť profil na podlahu.  
Remove the safety paper from the lower part of the profile and fasten the profile directionally on the floor.
3. Na podlahe profil postupne dotlačiť, aby lepidlo vytvorilo súvislý kontakt s podkladom.  
In order to make a continual contact of the glue with the foundation, the profile has to be pressed onto the floor gradually.

**Skrytá montáž na ocelovú kotvu pre systém WELL**  
Hidden mounting to the steel anchor for the WELL system



1. Vyvŕtať v podlahe otvory pre hmoždinky, priemer vrtáka 6 mm, hĺbka vŕtania 40 mm.  
Drill holes into the floor for nylon plugs, drill diameter 6 mm, drilling depth 40 mm.
2. Do vyvŕtaných otvorov naraziť plastové hmoždinky.  
Tap nylon plugs into drilled holes.
3. Nasunúť ocelové kotvy do drážky na spodnej strane prechodového profilu.  
Slip the steel anchors into the groove on the lower part of the cover strip.
4. Prechodový profil s nasunutými kotvami osadiť do hmoždiniek v podlahe.  
Fasten the cover strip with attached anchors into nylon plugs in the floor.
5. Pomocou mäkkej podložky a kladiva postupne naraziť prechodový profil.  
Using a soft pad and a hammer tap the cover strip gradually.

**Skrytá montáž na plastovú kotvu pre systém PRINZ**  
Hidden mounting to the nylon anchor for the PRINZ system



1. Vyvŕtať v podlahe otvory pre plastové montážne kotvy, priemer vrtáka 6 mm, hĺbka vŕtania 40 mm.  
Drill holes into the floor for plastic anchors, drill diameter 6 mm, drilling depth 40 mm.
2. Nasunúť plastové kotvy do drážky na spodnej strane prechodového profilu.  
Slip the plastic anchors into the groove on the lower part of the cover strip.
3. Prechodový profil s nasunutými kotvami osadiť do vyvŕtaných dier v podlahe.  
Fasten the cover strip with attached anchors into drilled holes in the floor.
4. Pomocou mäkkej podložky a kladiva postupne naraziť prechodový profil.  
Using a soft pad and a hammer tap the cover strip gradually.



